



DIGITUS[®]
Professional

ASSMANN
group

DATA NETWORK TECHNOLOGY

NETZWERK- & SERVERSCHRÄNKE
NETWORK AND SERVER CABINETS





Gemeinsam zum Ziel: Warum Sie bei uns in guten Händen sind

Reaching our goal together: Why you are in good hands with us

Seit 1969 steht die ASSMANN Gruppe als weltweit operierender Hersteller von hochwertigen Netzwerk- und Peripherieprodukten für Qualität und Kompetenz. Wir legen von Anfang an Wert auf leistungsfähige Produkte mit jeweils aktuellen Zertifizierungen.

ASSMANN weltweit

Heute agieren sowohl die deutsche ASSMANN Electronic GmbH mit Stammsitz in Lüdenscheid, als auch international die Tochtergesellschaften in Österreich, der Schweiz, Frankreich, Kroatien, Polen, China, Taiwan und Hongkong mit mehr als 350 Mitarbeitern weltweit.

Unser Kernsortiment

DIGITUS® Professional bietet von der strukturierten Verkabelung bis hin zur komplexen Rechenzentrumslösung ein breites Produktangebot: Schranksysteme, Stromversorgung von Data Centern, Anschluss und Verteilersysteme für Glas- und Kupferkomponenten, vorkonfektionierte Glasfaserstrecken und entsprechende Messtechnik. Mit der umfangreichen Produktpalette von DIGITUS® Professional bieten wir professionelle Lösungen für die Anforderungen an eine leistungsstarke IT-Infrastruktur und damit die erhöhte Produktivität, Sicherheit, Effizienz und Flexibilität für unsere Kunden.

Um individuellen Kundenwünschen gerecht zu werden, sind wir mit unseren Marken ednet und DIGITUS® weiterhin darum bemüht, Lösungen für Small & Home Offices anzubieten und die Welt ein Stück komfortabler zu gestalten.

The ASSMANN Group, which operates as a manufacturer of high quality network and peripheral products on a global scale, has stood for quality and expertise since 1969. From the beginning, we attached importance to high-performance products with current certification in each case.

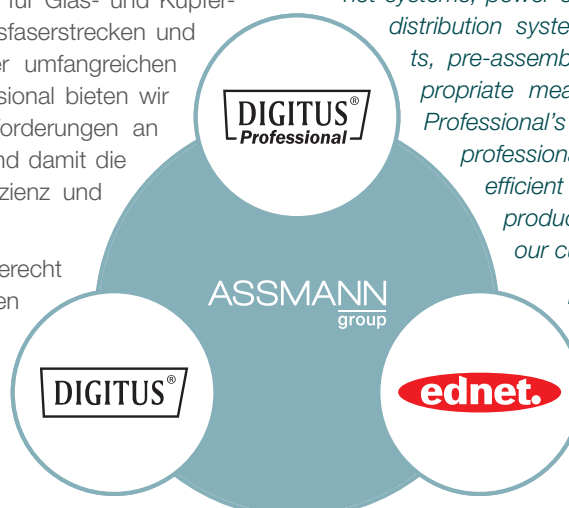
ASSMANN worldwide

Today, the German ASSMANN Electronic GmbH, with its headquarters in Lüdenscheid, as well as the international subsidiary companies in Austria, Switzerland, France, Croatia, Poland, China, Taiwan and Hong Kong, operate worldwide with more than 350 employees.

Our core range

DIGITUS® Professional offers a broad range of products from structured cabling to complex computer center solutions: Cabinet systems, power supply for data centers, connection and distribution systems for glass and copper components, pre-assembled optical fiber sections and the appropriate measurement technology. With DIGITUS® Professional's comprehensive product range, we offer professional solutions for the requirements of an efficient IT infrastructure and thereby increased productivity, security, efficiency and flexibility for our customers.

In order to satisfy individual customer requirements, we are eager to offer solutions for small and home offices and to make the world a bit more convenient with our ednet and DIGITUS® brands.



Was uns auszeichnet

✓ Ganzheitlicher Lösungsanbieter für die Realisierung von IT-Infrastrukturprojekten

Sie erhalten Ihren Gebäude-Infrastruktur-Bedarf von NUR EINEM PARTNER. Das sichert ein Höchstmaß an Kompatibilität bis hin zur Systemgarantie auf unterschiedliche Komponenten. ASSMANN bietet Ihnen den individuellen Service und das volle Sortiment. Gerne unterstützen wir unsere Kunden bei der Projektplanung und begleiten Sie in der Projektdurchführung.

✓ Zertifizierte Produkte eines ISO-zertifizierten Unternehmens

Als ISO-zertifiziertes Unternehmen nach DIN EN ISO 9001:2008 und DIN EN ISO 14001:2009 gehört die Qualitätskontrolle und Einhaltung geltender Normen und Standards zu unserem Selbstverständnis. Unsere Produkte werden nach europäischen und deutschen Standards durch akkreditierte Prüflabore zertifiziert.

✓ Ein höchstmögliches Maß an Flexibilität und Lieferfähigkeit

Dank der ASSMANN Tochtergesellschaften, unterstützt durch zahlreiche internationale Vertriebs- und Lösungs-Partner, bietet die ASSMANN Gruppe weltweiten Service. Durch die verschiedensten europäischen Lager wird eine hohe Verfügbarkeit und Lieferfähigkeit unserer Produkte sichergestellt.

Unser Service – Ihr Nutzen

🕒 **Garantiert sorgenfrei für die nächsten 25 Jahre: Die ASSMANN Systemgarantie für DIGITUS® Professional Kupfer- und Glasfaser-Verkabelungssysteme**

Die Verkabelungsinfrastruktur stellt eine langfristige und strategische Investition für jedes Unternehmen dar. Funktionsfähigkeit und Sicherheit stehen damit im Vordergrund. Durch die ASSMANN Systemgarantie für DIGITUS® Professional Verkabelungssysteme garantieren wir, dass die Installation für einen langen Zeitraum eine sichere Basis für die Dateninfrastruktur bildet. Durch zertifizierte Partner installiert, gewähren wir eine 25-jährige Garantie, die wir vertraglich zusichern.

🔍 **Schnell und einfach zum gewünschten Produkt**

Mithilfe unserer Quickfinder für Netzwerk- und Serverschränke, Installations- und Patchkabel machen wir es Ihnen leicht, Ihr gewünschtes Produkt in der Vielfalt unseres Angebotes zu finden. Sie wählen gezielt technische Details aus, grenzen so die Produktauswahl für Ihren Bedarf ein und gelangen schnell, sicher und aussagefähig zum gewünschten Produkt.

📄 **Datenaustausch leicht gemacht**

Wir stellen Ihnen gerne Produktdaten wie z.B. Bilder, Texte, technische Details und logistische Daten über eine Schnittstelle in Ihrem gewünschten Format für Ihre eCommerce Präsenz oder Ihr ERP-System zur Verfügung. Führende Produkt- und Katalog-Datenmodelle werden von uns unterstützt und bei Bedarf elektronisch übertragen.

Mit Produkten und Lösungen aus dem Hause ASSMANN finden Sie ein umfangreiches Daten-Netzwerk-Portfolio vor, mit dem Sie Ihre Projekte aus einer Hand realisieren. Wir freuen uns auf die erfolgreiche Zusammenarbeit mit Ihnen!

What characterizes us

✓ **Holistic solution provider for the implementation of IT infrastructure projects**

You get your building infrastructure requirements from ONLY ONE PARTNER. This ensures the maximum degree of compatibility down to the system guarantee on different components. ASSMANN offers you individual service and a full range of products. We are happy to support our customers with project planning and accompany them in the project implementation.

✓ **Certified products from an ISO certified company**

As a company certified to ISO standards DIN EN ISO 9001:2008 and DIN EN ISO 14001:2009, quality control and compliance with current standards are an integral part of our company philosophy. Our products are certified to European and German standards by accredited testing laboratories.

✓ **The greatest possible degree of flexibility and delivery capability**

The ASSMANN group offers worldwide service thanks to the ASSMANN subsidiaries, supported by numerous international distribution and solutions partners. A high level of availability and delivery capacity of our products is ensured by means of the most diverse European warehouses.

Our service – your benefit

🕒 **Guaranteed worry-free for the next 25 years: The ASSMANN system guarantee for DIGITUS® Professional copper and fiber optic cabling systems**

The cabling infrastructure constitutes a long-term and strategic investment for any business. Functionality and security are thereby paramount. By means of the ASSMANN system guarantee for DIGITUS® Professional cabling systems, we guarantee that the installation will form a secure basis for the data infrastructure for a long period of time. Installed by certified partners, we provide a 25-year guarantee, which we assure contractually.

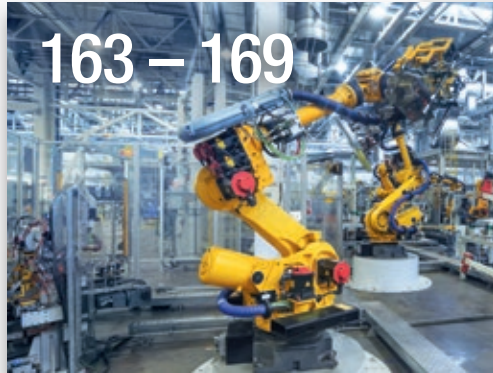
🔍 **Quickly and simply to the desired product**

With the help of our Quickfinder for network and server cabinets, installation and patch cables, we make it easy for you to find your desired product in the diversity of our range. You select targeted technical details, isolate the product selection for your requirements in this way, and get to the desired product quickly, securely and in a meaningful way.

📄 **Data exchange made easy**

We will gladly make product data, such as photos, texts, technical details and logistical details for example, available to you via an interface in your desired format for your e-commerce presence or your ERP system. Leading product and catalog data models are supported by us and are transmitted electronically, as required.

With products and solutions from ASSMANN, you will find a comprehensive data network portfolio, with which you can realize your projects from one provider. We look forward to successful cooperation with you.



DATA NETWORK TECHNOLOGY



KUPFER-KOMPONENTEN
COPPER COMPONENTS

6 – 162

INDUSTRIELÖSUNGEN
INDUSTRIAL SOLUTIONS

163 – 169

GLASFASER-KOMPONENTEN
FIBER OPTIC COMPONENTS

170 – 251

RECHENZENTRUM
DATA CENTER

252 – 267

NETZWERK- & SERVERSCHRÄNKE
NETWORK AND SERVER CABINETS

268 – 341

DATENÜBERTRAGUNG & VIDEOLÖSUNGEN
DATA TRANSMISSION & VIDEO SOLUTIONS

342 – 456

QR-Code: Vom Offline- zum Online-Katalog

Scannen Sie den QR-Code, um zur Online-Version dieses Katalogs zu gelangen. Mithilfe unseres Blätterkatalogs können Sie diesen einsehen, ohne unnötige Daten auf Ihrem Endgerät zu speichern und gleichzeitig bei Bedarf als PDF herunterladen.

QR code: From offline to online catalog

Scan the QR code to get to the online version of this catalog. You can see this with the help of our flip catalog, without storing unnecessary data on your terminal and download at the same time in PDF format.





NETZWERK- & SERVERSCHRÄNKE

NETWORK AND SERVER CABINETS



Inhalt *Content*

Unique Serie Netzwerk- & Serverschränke	270	254 mm (10")-Netzwerkkomponenten	324
<i>Unique Series Network and Server Cabinets</i>		<i>254 mm (10") Network Components</i>	
Dynamic Basic Netzwerk- & Serverschränke	282	Dachlüftereinheiten	325
<i>Dynamic Basic Network and Server Cabinets</i>		<i>Roof Ventilation Units</i>	
varioFLEX Netzwerk- & Serverschränke	287	Sockel für Netzwerk- und Serverschränke	327
<i>varioFLEX Network and Server Cabinets</i>		<i>Plinth for Network and Server Cabinets</i>	
Co-Location Serverschränke	296	Fachböden	328
<i>Co-Location Server Cabinets</i>		<i>Shelves</i>	
IP55 Industrieschränke	300	L-Support Gleitschienen	330
<i>IP55 Industrial Cabinets</i>		<i>L-Support Sliding Rails</i>	
Industrie-PC-Schränke	302	Kabelmanagement	330
<i>Industrial PC Cabinets</i>		<i>Cable Management</i>	
Universalgestelle	304	483 mm (19")-Zubehör	332
<i>Open Racks</i>		<i>483 mm (19") Accessories</i>	
SOUNDproof Schränke	306	USV-Anlagen	337
<i>SOUNDproof Cabinets</i>		<i>UPS</i>	
Wandgehäuse	308	Steckdosenleisten	340
<i>Wall Mounting Cabinets</i>		<i>Power Outlet Strips</i>	



Aufbau Netzwerk- und Serverschränke Unique Serie

Die Schränke der Unique Serie werden aus bis zu 1,5 mm starkem Stahlblech gefertigt. Die Farbgebung erfolgt durch Pulverbeschichtung in den Standardfarben RAL 7035 und RAL 9005. Die robuste Stahlkonstruktion sorgt für sehr gute Stabilität. So kann bei entsprechendem Ausbau eine Kapazität bis zu 1.000 kg erreicht werden.

Im Sonderfall kann die komplette Demontage der Schränke erfolgen, um auch schwer zugängliche Aufstellungsorte zu erreichen. Durch die einfache Demontage der Vor- und Rücktüren lässt sich die vorhandene Tür mit anderen Varianten (zweiflügelig, Vollglas oder perforiert) tauschen.

Die mit belüfteten Dächern versehenen Schränke erleichtern die Luftzirkulation. Sie lassen sich mit Lüfter-Modulen (inkl. Lüftern und Thermostaten) einfach und schnell zur aktiven Entlüftung erweitern. Vorne

und hinten montierte Winkelprofile erlauben in Verbindung mit 3 bis 4 Paar Tiefenstreben einen intensiven Ausbau mit 483 mm (19")-Produkten und bieten die Möglichkeit, eine deutlich erweiterte Zuladung zu realisieren.

Es gibt 2 Möglichkeiten der Kabelzuführung: Geschützt durch Bürstenleisten ergeben sich im Dachbereich und im Boden komfortable Kabelrangiermöglichkeiten für viele Anwendungsbereiche. Für Schränke mit einer Breite ab 800 mm werden diese noch zusätzlich durch rechts und links in der Frontseite montierte Kabelkanäle mit Sichtblende erweitert. Umfangreiches Zubehör für die Kabelrangierung, die Ablage, die aktive Be- und Entlüftung sowie weitere Ausbau- und Umbauteile helfen, viele Anforderungen und Anwendungen der täglichen Praxis zu erfüllen.

Construction Network- and Server Cabinet Unique Series

The cabinets of the Unique Series are made out of 1,5 mm steel sheet metal and can be delivered in various colors. The color is created by powder coating. RAL 7035 and RAL 9005 are standard colors. The robust steel construction provides very good stability, a capacity of up to 1000 kg can be reached with the appropriate construction.

A minimum number of welded seams allows the cabinets to be completely dismantled in order to reach set-up locations which are difficult to reach. Simple dismantling of the front and rear doors allows that existing door can also be exchanged with other alternatives: Double opening, glass door or perforated.

The cabinets are provided with ventilated roofs facilitate air circulation and can be easily and quickly extended by adding prefabricated, built in air vane

modules and thermostats for active ventilation. 483 mm (19") angular profiles installed at the back and front together with 3 to 4 pairs of depth support bars allow extensive development with 483 mm (19") products and give the opportunity of a clearly extended load capacity.

There are 2 options for the cable supply: Protected by brush strips in the roof area, in the base and also at the back offer comfortable cable arrangement opportunities for many ranges of use. These are also extended by using cable ducts with front panels installed on the right and left hand side for cabinets with a width of 800 mm. Extensive accessories for the cable arrangement, storage, active ventilation, air extraction, additional construction and extension parts help to meet the many requirements and uses in daily use.

Netzwerkschrank Unique Serie 600, 800 mm Breite - 600, 800, 1000, 1200 mm Tiefe
Network Cabinet Unique Series 600, 800 mm width - 600, 800, 1000, 1200 mm depth

- Schutzklasse IP20
- Fronttür aus komplettem Metallrahmen mit Sicherheitsglas
- Schwenkhebelverschluss an Fronttür (inkl. Profilhalbzylinder-Schloss)
- 120° Türöffnungswinkel der Front- und Rücktüren
- Doppelflügelige Rücktür (800 mm breite Schränke); Einflügelige Rücktür (600 mm breite Schränke)
- 1-Punkt-Verriegelung an allen Türen
- Seitenteile sind abschließ- und abnehmbar
- Inkl. 4 Stück Nivellierfüße, welche bereits unter dem Schrank angebracht sind
- 483 mm (19")-Profilschienen an der Vorder- und Rückseite innerhalb des Schrankes montiert, galvanisiert
- 483 mm (19")-Profilschienen sind in der Tiefe verstellbar und mit Markierung der Höheneinheit versehen
- Traglast der 483 mm (19")-Profilschienen: 800 kg
- 2 Stück verbaute Tiefenstreben für mehr Stabilität ab 26HE (4 Stück ab 32HE)
- 1,5 mm starkes Stahlblech
- Hohe Rahmensteifigkeit durch spezielle Blechbiegetechnik
- 800 mm breite Schränke ab 32HE sind ausgestattet mit vertikalen Kabelführungskanälen vorne
- Aufschiebbarer Kabeleinlass mit Moosgummidichtung im Boden
- Kabeleinlass im Boden und Dach mit Bürstenleiste links und rechts (bei Schränken ab 800 mm Breite)
- Kabeleinlass mit Bürstenleiste an der oberen und unteren Schrankrückseite (bei Schränken ab 26HE)
- Dach ist vorbereitet für die Aufnahme einer Lüftereinheit und ausgestattet mit aufgesetztem, abnehmbarem Dachblech
- Diverse Erdungspunkte im Schrank für Einbaueinheiten
- Inkl. Installations-Set (Schrauben, Käfigmuttern, Unterlegscheiben)
- Lieferung erfolgt komplett montiert

- Safety class IP20
- Complete metal frame front door with safety glass
- Lock system with pivot lever on front door (incl. profile half cylinder lock)
- 120° door opening angle on front- and rear doors
- Double wing opening rear door (800 mm width cabinets); Single opening rear door (600 mm width cabinets)
- 1-point-locking-mechanism on all doors
- Side panels are lockable and removable
- Incl. 4 pieces of leveling feet already pre-configured under the cabinet
- 483 mm (19") profile rails mounted on the front- and rear side inside of the cabinet, galvanized
- 483 mm (19") profile rails are adjustable in depth and with height unit marking
- Load capacity of the 483 mm (19") profile rails: 800 kg
- 2 pieces of mounted depth support bars for more stability from 26U (4 pieces from 32U)
- 1.5 mm strong steel sheet
- High frame rigidity due to special plate-curving-technique
- 800 mm width cabinets from 32U upwards are equipped with vertical cable management ducts in the front
- Sliding cable entry with rubber sealing on the base chassis
- Roof and base chassis with brushed cable entries left and right (on cabinets from 800 mm width)
- Cable entry with brush strip at the top and base chassis of the cabinet rear side (on cabinets from 26U)
- Special roof construction for fan unit with added lid which can be unmounted
- Several earthing points for rack components
- Incl. installation set (screws, cage nuts, washers)
- Rack is completely mounted



Produktvideo Product Video





600x600 mm (BxT)
600x600 mm (WxD)



Art.-Nr. Item code	EAN	HE U	Farbe Color	Höhe* Height*	Breite Width	Tiefe Depth	Nettogewicht Net weight
DN-19 22U-6/6-1	4016032331100	22	Grau (RAL 7035) Grey (RAL 7035)	1164 mm	600 mm	600 mm	47,9 kg
DN-19 22U-6/6-B-1	4016032332220		Schwarz (RAL 9005) Black (RAL 9005)				
DN-19 26U-6/6-1	4016032331131	26	Grau (RAL 7035) Grey (RAL 7035)	1342 mm			52,7 kg
DN-19 26U-6/6-B-1	4016032343592		Schwarz (RAL 9005) Black (RAL 9005)				
DN-19 32U-6/6-1	4016032331049	32	Grau (RAL 7035) Grey (RAL 7035)	1609 mm			60,9 kg
DN-19 32U-6/6-B-1	4016032337959		Schwarz (RAL 9005) Black (RAL 9005)				
DN-19 36U-6/6-1	4016032332299	36	Grau (RAL 7035) Grey (RAL 7035)	1787 mm			66,3 kg
DN-19 36U-6/6-B-1	4016032332305		Schwarz (RAL 9005) Black (RAL 9005)				
DN-19 42U-6/6-1	4016032331179	42	Grau (RAL 7035) Grey (RAL 7035)	2053 mm			73,7 kg
DN-19 42U-6/6-B-1	4016032353317		Schwarz (RAL 9005) Black (RAL 9005)				
DN-19 47U-6/6-1	4016032332657	47	Grau (RAL 7035) Grey (RAL 7035)	2275 mm			80,0 kg
DN-19 47U-6/6-B-1	4016032332664		Schwarz (RAL 9005) Black (RAL 9005)				

*Höhenangaben inkl. Nivellierfüßen *Height information incl. levelling feet

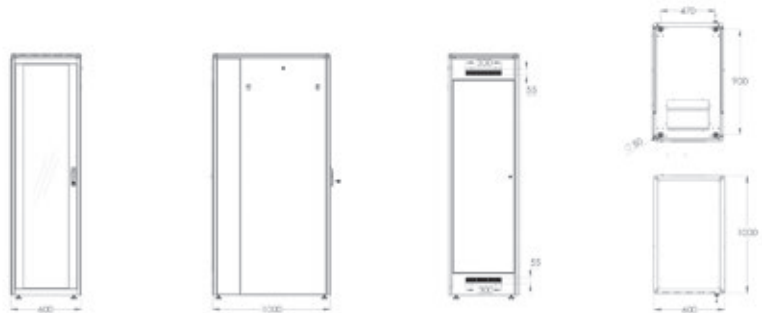
600x800 mm (BxT)
600x800 mm (WxD)



Art.-Nr. Item code	EAN	HE U	Farbe Color	Höhe* Height*	Breite Width	Tiefe Depth	Nettogewicht Net weight
DN-19 22U-6/8-1	4016032331117	22	Grau (RAL 7035) Grey (RAL 7035)	1164 mm	600 mm	800 mm	64,2 kg
DN-19 22U-6/8-B-1	4016032332244		Schwarz (RAL 9005) Black (RAL 9005)				
DN-19 26U-6/8-1	4016032331148	26	Grau (RAL 7035) Grey (RAL 7035)	1342 mm			69,8 kg
DN-19 26U-6/8-B-1	4016032332268		Schwarz (RAL 9005) Black (RAL 9005)				
DN-19 32U-6/8-1	4016032331155	32	Grau (RAL 7035) Grey (RAL 7035)	1609 mm			79,9 kg
DN-19 32U-6/8-B-1	4016032332282		Schwarz (RAL 9005) Black (RAL 9005)				
DN-19 36U-6/8-1	4016032332312	36	Grau (RAL 7035) Grey (RAL 7035)	1787 mm			86,4 kg
DN-19 36U-6/8-B-1	4016032381105		Schwarz (RAL 9005) Black (RAL 9005)				
DN-19 42U-6/8-1	4016032331056	42	Grau (RAL 7035) Grey (RAL 7035)	2053 mm			90,0 kg
DN-19 42U-6/8-B-1	4016032332435		Schwarz (RAL 9005) Black (RAL 9005)				
DN-19 47U-6/8-1	4016032149132	47	Grau (RAL 7035) Grey (RAL 7035)	2275 mm			99,9 kg
DN-19 47U-6/8-B-1	4016032377955		Schwarz (RAL 9005) Black (RAL 9005)				

*Höhenangaben inkl. Nivellierfüßen *Height information incl. levelling feet

600x1000 mm (BxT)
600x1000 mm (WxD)



Art.-Nr. Item code	EAN	HE U	Farbe Color	Höhe* Height*	Breite Width	Tiefe Depth	Nettogewicht Net weight
DN-19 26U-6/10-1	4016032332251	26	Grau (RAL 7035) Grey (RAL 7035)	1342 mm	600 mm	1000 mm	77,0 kg
DN-19 26U-6/10-B-1	4016032377962		Schwarz (RAL 9005) Black (RAL 9005)				
DN-19 42U-6/10-1	4016032332381	42	Grau (RAL 7035) Grey (RAL 7035)	2053 mm			
DN-19 42U-6/10-B-1	4016032332398		Schwarz (RAL 9005) Black (RAL 9005)				
DN-19 47U-6/10-1	4016032332640	47	Grau (RAL 7035) Grey (RAL 7035)	2275 mm			
DN-19 47U-6/10-B-1	4016032377979		Schwarz (RAL 9005) Black (RAL 9005)				

*Höhenangaben inkl. Nivellierfüßen *Height information incl. levelling feet

800x800 mm (BxT)
800x800 mm (WxD)



Art.-Nr. Item code	EAN	HE U	Farbe Color	Höhe* Height*	Breite Width	Tiefe Depth	Nettogewicht Net weight
DN-19 22U-8/8-1	4016032331124	22	Grau (RAL 7035) Grey (RAL 7035)	1164 mm	800 mm	800 mm	68,0 kg
DN-19 22U-8/8-B-1	4016032344322		Schwarz (RAL 9005) Black (RAL 9005)				
DN-19 26U-8/8-1	4016032353515	26	Grau (RAL 7035) Grey (RAL 7035)	1342 mm			
DN-19 26U-8/8-B-1	4016032377986		Schwarz (RAL 9005) Black (RAL 9005)				
DN-19 32U-8/8-1	4016032331162	32	Grau (RAL 7035) Grey (RAL 7035)	1609 mm			
DN-19 32U-8/8-B-1	4016032343394		Schwarz (RAL 9005) Black (RAL 9005)				
DN-19 36U-8/8-1	4016032332329	36	Grau (RAL 7035) Grey (RAL 7035)	1787 mm			
DN-19 36U-8/8-B-1	4016032332336		Schwarz (RAL 9005) Black (RAL 9005)				
DN-19 42U-8/8-1	4016032334217	42	Grau (RAL 7035) Grey (RAL 7035)	2053 mm			
DN-19 42U-8/8-B-1	4016032343585		Schwarz (RAL 9005) Black (RAL 9005)				
DN-19 47U-8/8-1	4016032166740	47	Grau (RAL 7035) Grey (RAL 7035)	2275 mm			
DN-19 47U-8/8-B-1	4016032377993		Schwarz (RAL 9005) Black (RAL 9005)				

*Höhenangaben inkl. Nivellierfüßen *Height information incl. levelling feet

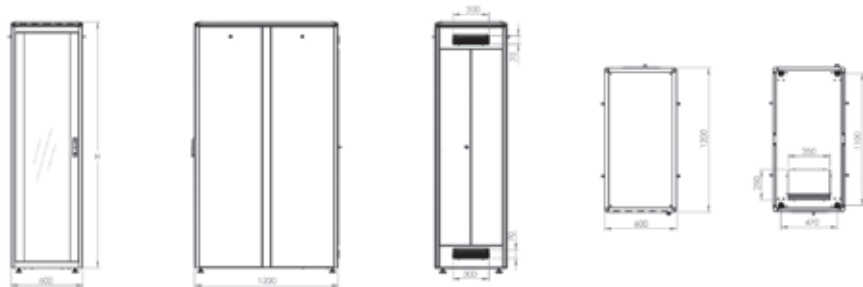
800x1000 mm (BxT)
800x1000 mm (WxD)



Art.-Nr. Item code	EAN	HE U	Farbe Color	Höhe* Height*	Breite Width	Tiefe Depth	Nettogewicht Net weight
DN-19 26U-8/10-1	4016032341161	26	Grau (RAL 7035) Grey (RAL 7035)	1342 mm	800 mm	1000 mm	88 kg
DN-19 26U-8/10-B-1	4016032370789		Schwarz (RAL 9005) Black (RAL 9005)				
DN-19 42U-8/10-1	4016032331186	42	Grau (RAL 7035) Grey (RAL 7035)	2053 mm			
DN-19 42U-8/10-B-1	4016032332442		Schwarz (RAL 9005) Black (RAL 9005)				
DN-19 47U-8/10-1	4016032353522	47	Grau (RAL 7035) Grey (RAL 7035)	2275 mm			
DN-19 47U-8/10-B-1	4016032378006		Schwarz (RAL 9005) Black (RAL 9005)				

*Höhenangaben inkl. Nivellierfüßen *Height information incl. levelling feet

600x1200 mm (BxT)
600x1200 mm (WxD)



Art.-Nr. Item code	EAN	HE U	Farbe Color	Höhe* Height*	Breite Width	Tiefe Depth	Nettogewicht Net weight
DN-19 42U-6/12-1	4016032364252	42	Grau (RAL 7035) Grey (RAL 7035)	2053 mm	600 mm	1200 mm	133 kg
DN-19 42U-6/12-1B	4016032364269		Schwarz (RAL 9005) Black (RAL 9005)				
DN-19 47U-6/12-1	4016032364283	47	Grau (RAL 7035) Grey (RAL 7035)	2275 mm			
DN-19 47U-6/12-1B	4016032364290		Schwarz (RAL 9005) Black (RAL 9005)				

*Höhenangaben inkl. Nivellierfüßen *Height information incl. levelling feet

800x1200 mm (BxT)
800x1200 mm (WxD)



Art.-Nr. Item code	EAN	HE U	Farbe Color	Höhe* Height*	Breite Width	Tiefe Depth	Nettogewicht Net weight
DN-19 42U-8/12-1	4016032361879	42	Grau (RAL 7035) Grey (RAL 7035)	2053 mm	800 mm	1200 mm	152 kg
DN-19 42U-8/12-1B	4016032364276		Schwarz (RAL 9005) Black (RAL 9005)				
DN-19 47U-8/12-1	4016032364306	47	Grau (RAL 7035) Grey (RAL 7035)	2275 mm			
DN-19 47U-8/12-1B	4016032364313		Schwarz (RAL 9005) Black (RAL 9005)				

*Höhenangaben inkl. Nivellierfüßen *Height information incl. levelling feet

intelligent. solid. compatible.
professional solutions
for your **network**

DIGITUS® Professional
Server Cabinets Unique Series

DIGITUS® Professional
Network Cabinets Unique Series

DIGITUS® Professional
IP55 Outdoor Wall Mounting Cabinets



DIGITUS® Professional
SOUNDproof Cabinets

DIGITUS® Professional
Wall Mounting Cabinets

Serverschrank Unique Serie 600, 800 mm Breite - 1000, 1200 mm Tiefe
Server Cabinet Unique Series 600, 800 mm width - 1000, 1200 mm depth

- Schutzklasse IP20
 - Front- und Rücktüren aus 63% perforiertem Stahl
 - Fronttür im perforierten Bereich mit Wölbung nach Außen
 - Schwenkhebelverschluss an Front- und Rücktüren (inkl. Profilhalbzylinder-Schloss)
 - 230° Türöffnungswinkel der Front- und Rücktüren
 - Doppelflügelige Rücktür
 - Fronttür mit 4-Punkt-Verriegelung und Rücktür mit 3-Punkt-Verriegelung
 - Horizontal geteilte Seitenteile (zwei pro Seite), abschließ- und abnehmbar
 - Inkl. 4 Stück Nivellierfüße sowie 4 Stück Rollen, welche bereits unter dem Schrank angebracht sind (vordere Rollen sind feststellbar)
 - 483 mm (19")-Profilschienen an der Vorder- und Rückseite innerhalb des Schrankes montiert, galvanisiert
 - 483 mm (19")-Profilschienen sind in der Tiefe verstellbar und mit Markierung der Höheneinheit versehen
 - Traglast der 483 mm (19")-Profilschienen: 1000 kg
 - 3 Stück verbaute Tiefenstreben für mehr Stabilität ab 26HE (4 Stück ab 36HE)
 - 1,5 mm starkes Stahlblech
 - Hohe Rahmensteifigkeit durch spezielle Blechbiegetechnik
 - Aufschiebbarer Kabeleinlass mit Moosgummidichtung im Boden- und Dachmodul
 - Kabeleinlass im Boden und Dach mit Bürstenleiste links und rechts (bei Schränken ab 800 mm Breite)
 - Dach ist vorbereitet für die Aufnahme einer Lüftereinheit, inkl. perforierter Abdeckung
 - Diverse Erdungspunkte im Schrank für Komponenten
 - Inkl. Installations-Set (Schrauben, Käfigmuttern, Unterlegscheiben)
 - Lieferung erfolgt komplett montiert
- Safety class IP20
 - Front- and rear doors made out of 63% perforated steel
 - Front door is curved to the outside in perforated area
 - Lock system with pivot lever on front- and rear door (incl. profile half cylinder lock)
 - 230° door opening angle on front- and rear doors
 - Double wing opening rear door
 - Front door with 4-point locking and rear door with 3-point locking
 - Horizontally separated side panels (two per side), lockable and detachable
 - Incl. 4 pieces of leveling feet and 4 pieces of castor, already pre-configured under the cabinet (front castor are lockable)
 - 483 mm (19") profile rails mounted on the front- and rear side inside of the cabinet, galvanized
 - 483 mm (19") profile rails are adjustable in depth and with height unit marking
 - Load capacity of 483 mm (19") profile rails: 1000 kg
 - 3 pieces of mounted depth support bars for more stability from 26U (4 pieces from 36U)
 - 1.5 mm strong steel sheet
 - High frame rigidity due to special plate-curving-technique
 - Sliding cable entry with rubber sealing on the top and base chassis
 - Roof and base chassis with brushed cable entries left and right (on cabinets from 800 mm width)
 - Special roof construction for fan unit, incl. perforated cover
 - Several earthing points for rack components
 - Incl. installation set (screws, cage nuts, washers)
 - Rack is completely mounted





63% Perforation
63% perforation



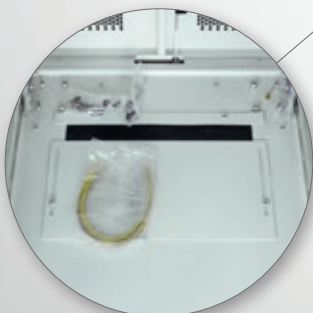
Lüfteraufnahme im Dach
Roof construction for fan units



Schwenkebelverschluss
an Front- und Rücktüren
inkl. Profil-Halbzylinder-Schloss
Pivot lever on front and rear doors,
incl. profile half cylinder lock



Seitliche Streben erhöhen die Stabilität
Depth support bars for more stability



Verschiebbare Kabeleinführung im Boden
Sliding cable entry in the base chassis



Nummerierte 483 mm (19")-Profilschienen
Numbered 483 mm (19") profile rails

600x1000 mm (BxT)
600x1000 mm (WxD)



Art.-Nr. Item code	EAN	Variante Variant	HE U	Farbe Color	Höhe* Height*	Breite Width	Tiefe Depth	Nettogewicht Net weight				
DN-19 SRV-26U-1	4016032331339	perforierte Tür perforated door	26	Grau (RAL 7035) Grey (RAL 7035)	1260 mm	600 mm	1000 mm	70 kg				
DN-19 SRV-26U-B-1	4016032332503			Schwarz (RAL 9005) Black (RAL 9005)								
DN-19 SRV-26U-GD-1	4016032334231	Plexi-Glastür plexi glass door		Grau (RAL 7035) Grey (RAL 7035)								
DN-19 SRV-26U-B-G-1	4016032332497			Schwarz (RAL 9005) Black (RAL 9005)								
DN-19 SRV-36U-1	4016032332527	perforierte Tür perforated door	36	Grau (RAL 7035) Grey (RAL 7035)	1705 mm			600 mm	1000 mm	97,2 kg		
DN-19 SRV-36U-B-1	4016032332541			Schwarz (RAL 9005) Black (RAL 9005)								
DN-19 SRV-36U-G-1	4016032332510	Plexi-Glastür plexi glass door		Grau (RAL 7035) Grey (RAL 7035)								
DN-19 SRV-36U-B-G	4016032332534			Schwarz (RAL 9005) Black (RAL 9005)								
DN-19 SRV-42U-N-1	4016032334248	perforierte Tür perforated door	42	Grau (RAL 7035) Grey (RAL 7035)	1970 mm					600 mm	1000 mm	114 kg
DN-19 SRV-42U-B-1	4016032332404			Schwarz (RAL 9005) Black (RAL 9005)								
DN-19 SRV-42U-GD-1	4016032332589	Plexi-Glastür plexi glass door		Grau (RAL 7035) Grey (RAL 7035)								
DN-19 SRV-42U-B-GD-1	4016032332596			Schwarz (RAL 9005) Black (RAL 9005)								
DN-19 SRV-47U-N	4016032205838	perforierte Tür perforated door	47	Grau (RAL 7035) Grey (RAL 7035)	2192 mm	600 mm	1000 mm					127 kg
DN-19 SRV-47U-B-1	4016032372530			Schwarz (RAL 9005) Black (RAL 9005)								
DN-19 SRV-47U-GD-1	4016032333135	Plexi-Glastür plexi glass door		Grau (RAL 7035) Grey (RAL 7035)								
DN-19 SRV-47U-B-GD-1	4016032 378075			Schwarz (RAL 9005) Black (RAL 9005)								

*Höhenangaben ohne Nivellierfüße/Rollen *Height information without levelling feet/castors

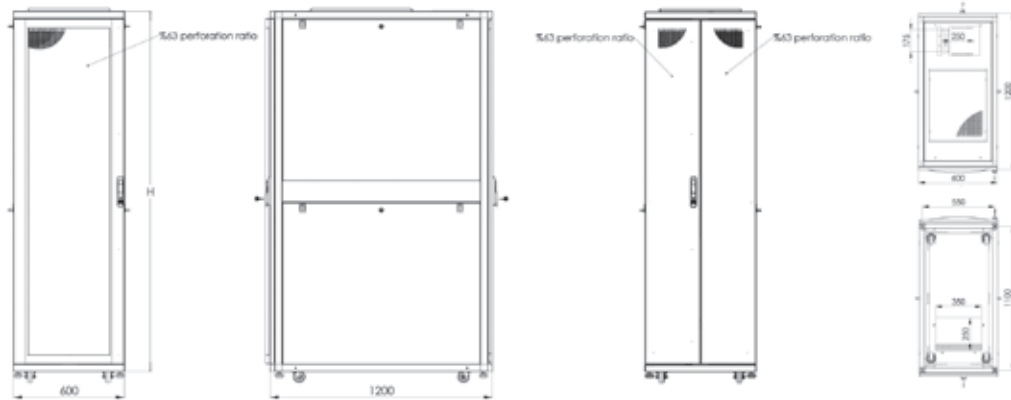
800x1000 mm (BxT)
800x1000 mm (WxD)



Art.-Nr. Item code	EAN	Variante Variant	HE U	Farbe Color	Höhe* Height*	Breite Width	Tiefe Depth	Nettogewicht Net weight		
DN-19 SRV-42U-8-N-1	4016032334224	perforierte Tür perforated door	42	Grau (RAL 7035) Grey (RAL 7035)	1970 mm	800 mm	1000 mm	128 kg		
DN-19 SRV-42U-8-B	4016032331766			Schwarz (RAL 9005) Black (RAL 9005)						
DN-19 SRV-42U-8N1GD	4016032378082	Plexi-Glastür plexi glass door		Grau (RAL 7035) Grey (RAL 7035)						
DN-19 SRV-42U-8-B-GD	4016032336600			Schwarz (RAL 9005) Black (RAL 9005)						
DN-19 SRV-47U-8-1	4016032333111	perforierte Tür perforated door	47	Grau (RAL 7035) Grey (RAL 7035)	2192 mm			800 mm	1000 mm	145 kg
DN-19 SRV-47U-8-B-1	4016032333128			Schwarz (RAL 9005) Black (RAL 9005)						
DN-19 SRV-47U-8-GD-1	4016032333104	Plexi-Glastür plexi glass door		Grau (RAL 7035) Grey (RAL 7035)						
DN-19 SRV-47U-8-B-GD	4016032378099			Schwarz (RAL 9005) Black (RAL 9005)						

*Höhenangaben ohne Nivellierfüße/Rollen *Height information without levelling feet/castors

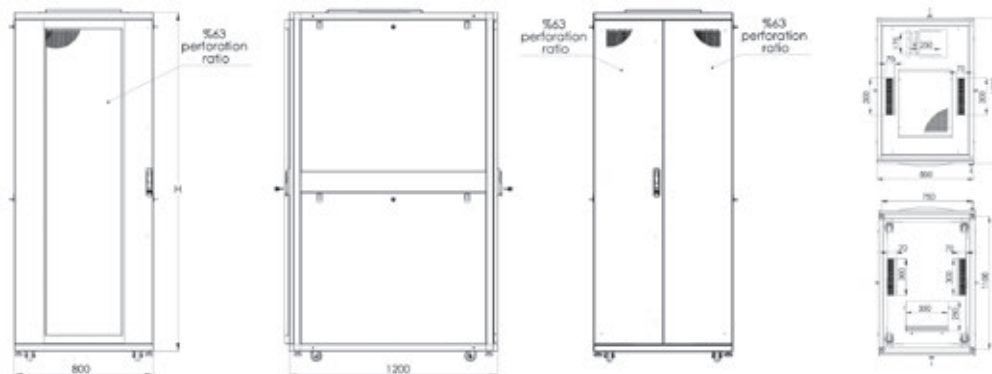
600x1200 mm (BxT)
600x1200 mm (WxD)



Art.-Nr. Item code	EAN	Variante Variant	HE U	Farbe Color	Höhe* Height*	Breite Width	Tiefe Depth	Nettogewicht Net weight
DN-19 SRV-42U-6/12	4016032334224	perforierte Tür perforated door	42	Grau (RAL 7035) Grey (RAL 7035)	1970 mm	600 mm	1200 mm	128 kg
DN-19 SRV-42U-6/12B	4016032331766			Schwarz (RAL 9005) Black (RAL 9005)				
DN-19 SRV-47U-6/12	4016032378082		47	Grau (RAL 7035) Grey (RAL 7035)	2192 mm			136 kg
DN-19 SRV-47U-6/12B	4016032336600			Schwarz (RAL 9005) Black (RAL 9005)				

*Höhenangaben ohne Nivellierfüße/Rollen *Height information without levelling feet/castors

800x1200 mm (BxT)
800x1200 mm (WxD)



Art.-Nr. Item code	EAN	Variante Variant	HE U	Farbe Color	Höhe* Height*	Breite Width	Tiefe Depth	Nettogewicht Net weight
DN-19 SRV-42U-8/12	4016032361381	perforierte Tür perforated door	42	Grau (RAL 7035) Grey (RAL 7035)	1970 mm	800 mm	1200 mm	144 kg
DN-19 SRV-42U-8/12B	4016032364344			Schwarz (RAL 9005) Black (RAL 9005)				
DN-19 SRV-47U-8/12	4016032364375		47	Grau (RAL 7035) Grey (RAL 7035)	2192 mm			159 kg
DN-19 SRV-47U-8/12B	4016032364382			Schwarz (RAL 9005) Black (RAL 9005)				

*Höhenangaben ohne Nivellierfüße/Rollen *Height information without levelling feet/castors



Aufbau - Netzwerk- und Serverschränke Dynamic Basic Serie

Die Dynamic Basic Serie wurde für Verkabelung und Netzwerkkomponenten entwickelt und produziert. Die Schrankserie ist optimiert, das führt zu einer sehr guten Leistung, Qualität und Mehrwert. Jeder Schrank ist perfekt konzipiert und benutzerfreundlich in punkto Anwendung sowie ästhetisch im Aussehen.

Features, wie die Kennzeichnung der Höheneinheiten auf den Profilschienen, die einfache und schnelle Montage der Türen und Seitenteile, sowie eine variable Installation der vorderen und hinteren Profilschienen in der Tiefe, machen das Produkt attraktiv für Installateure.

Das Design der Dynamic Basic Serie wird mit der Fronttür aus Sicherheitsglas mit seitlichen Metallstreben und Schwenkhebelgriff abgerundet. Desweiteren besitzen die Schränke eine abschließbare Stahlrückwand und abschließbare Seitenwände. Darüber hinaus ist das Dach für ein Lüfterelement vorbereitet.

Die Dynamic Basic Serie ist in 5 unterschiedlichen Größen verfügbar, von 22 Höheneinheiten bis zu 47 Höheneinheiten. Zudem sind unterschiedliche Tiefen von 600 mm, 800 mm und 1000 mm im Portfolio der Dynamic Basic Serie erhältlich.

Construction - Network- and Server Cabinets Dynamic Basic Series

The Dynamic Basic Series is designed and produced for cabling and networking components. They provide maximum optimization results to an perfect performance in between quality and added value. Each cabinet is designed with strength, ease of use and aesthetics in mind.

Features, such as height unit marking on the mounting profiles, easy and quick release of the doors and side panels or fully adjustable front and rear profile rails of the cabinet, make this product extremely attractive to installers.

The design of the Dynamic Basic Series is rounded up with the use of a front door consisting of lateral metal struts and safety glass as well as a pivot lever. Furthermore, the roof is prepared for fan units.

The Dynamic Basic Series is available in heights from 22 units up to 47 units. A various size of 600 mm, 800 mm and 1000 mm depth is in the portfolio of the Dynamic Basic Series. Each cabinet includes a lockable glass front door, a lockable steel rear panel and lockable side panels.



Produktvideo Product Video

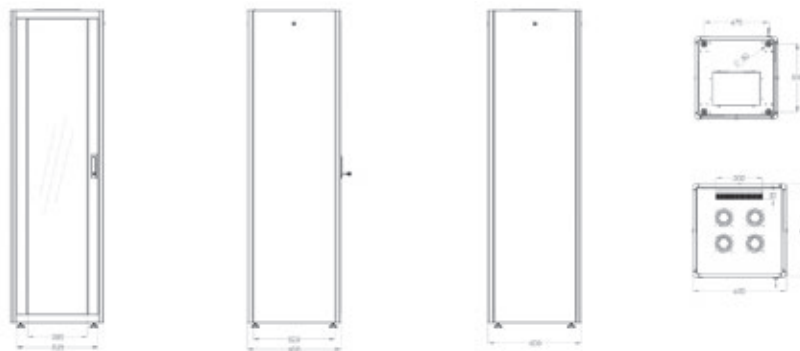


Netzwerkschrank Dynamic Basic Serie 600, 800 mm Breite - 600, 800 mm Tiefe
Network Cabinets Dynamic Basic Series 600, 800 mm width - 600, 800 mm depth

- Schutzklasse IP20
 - Fronttür aus seitlichen Metallstreben mit Sicherheitsglas
 - Schwenkhebelverschluss mit Schloss an Fronttür
 - 120° Türöffnungswinkel
 - 1-Punkt-Verriegelung an der Fronttür
 - Rückwand und Seitenwände sind abschließ- und abnehmbar
 - Inkl. 4 Stück Nivellierfüße, welche bereits unter dem Schrank angebracht sind
 - 483 mm (19") Profilschienen an der Vorder- und Rückseite innerhalb des Schrankes montiert, galvanisiert
 - 483 mm (19")-Profilschienen sind in der Tiefe verstellbar und mit Markierung der Höheneinheit versehen
 - Traglast der 483 mm (19")-Profilschienen: 600 kg
 - 2 Stück verbaute Tiefenstreben für mehr Stabilität ab 26HE (4 Stück ab 32HE)
 - 1,5 mm starkes Stahlblech
 - Hohe Rahmensteifigkeit durch spezielle Blechbiegetechnik
 - Boden mit ausgestanztem Kabeleinlass, abgedeckt mit verschraubter Platte
 - Ausgestanzter Kabeleinlass mit Kunststoffabdeckung im Boden links und rechts (bei Schränken ab 800 mm Breite)
 - Ausgestanzte Kabeleinlässe mit Kunststoffabdeckung im Dach (3x bei Schränken ab 800 mm Breite; 1x bei Schränken mit 600 mm Breite)
 - Dach ist vorbereitet zur Aufnahme eines Lüfterelements (ausgestanzte Aufnahmen)
 - Diverse Erdungspunkte im Schrank für Einbauelemente
 - Inkl. Installations-Set (Schrauben, Käfigmuttern, Unterlegscheiben)
 - Lieferung erfolgt komplett montiert
- *Safety class IP20*
 - *Lateral metal struts front door with safety glass*
 - *Look system with pivot lever on front door*
 - *120° door opening angle on the front door*
 - *1-point-locking-mechanism on the front door*
 - *Rear wall and side panels are lockable and detachable*
 - *Incl. 4 pieces of leveling feet already pre-configured under the cabinet*
 - *483 mm (19") profile rails mounted on the front- and rear side inside of the cabinet, galvanized*
 - *483 mm (19") profile rails are adjustable in depth and with height unit marking*
 - *Load capacity of 483 mm (19") profile rails: 600 kg*
 - *2 pieces of mounted depth support bars for more stability from 26U (4 pieces from 32U)*
 - *1,5 mm strong steel sheet*
 - *High frame rigidity due to special plate-curving-technique*
 - *Base with punched out cable entry, covered with screwed metal plate*
 - *Base with punched out cable entries with plastic covers left and right (on cabinets from 800 mm width)*
 - *Roof with punched out cable entries with plastic covers (3x on cabinets from 800 mm width; 1x on cabinets from 600 mm width)*
 - *Roof is prepared for fan units (punched out entries)*
 - *Several earthing points for rack components*
 - *Incl. installation set (screws, cage nuts, washers)*
 - *Rack is completely mounted*



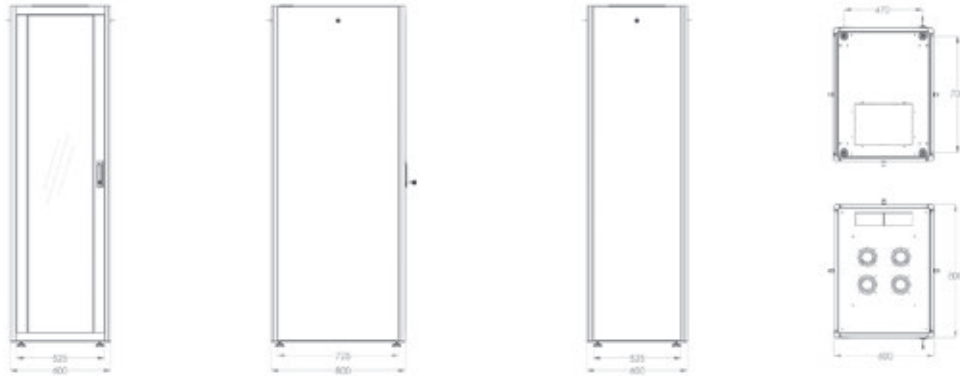
600x600 mm (BxT)
600x600 mm (WxD)



Art.-Nr. Item code	EAN	HE U	Farbe Color	Höhe* Height*	Breite Width	Tiefe Depth	Nettogewicht Net weight
DN-19 22U-6/6-D	4016032336433	22	Grau (RAL 7035) Grey (RAL 7035)	1125 mm	600 mm	600 mm	38 kg
DN-19 22U-6/6-DB	4016032350262		Schwarz (RAL 9005) Black (RAL 9005)				
DN-19 26U-6/6-D	4016032336440	26	Grau (RAL 7035) Grey (RAL 7035)	1300 mm			45 kg
DN-19 26U-6/6-DB	4016032350279		Schwarz (RAL 9005) Black (RAL 9005)				
DN-19 32U-6/6-D	4016032336457	32	Grau (RAL 7035) Grey (RAL 7035)	1560 mm			55 kg
DN-19 32U-6/6-DB	4016032350347		Schwarz (RAL 9005) Black (RAL 9005)				
DN-19 42U-6/6-D	4016032336464	42	Grau (RAL 7035) Grey (RAL 7035)	2010 mm			72 kg
DN-19 42U-6/6-DB	4016032336747		Schwarz (RAL 9005) Black (RAL 9005)				

*Höhenangaben ohne Nivellierfüße *Height information without levelling feet

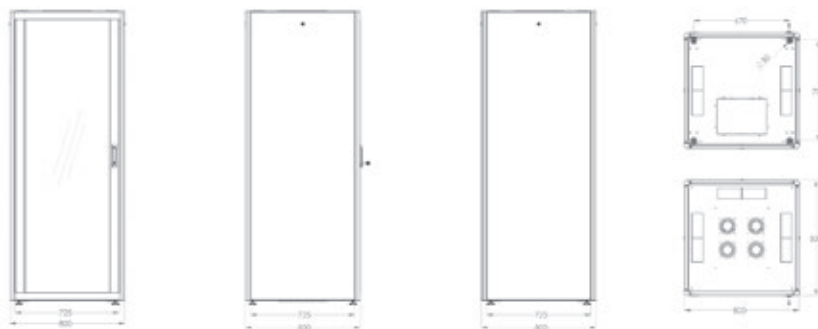
600x800 mm (BxT)
600x800 mm (WxD)



Art.-Nr. Item code	EAN	HE U	Farbe Color	Höhe* Height*	Breite Width	Tiefe Depth	Nettogewicht Net weight
DN-19 22U-6/8-D	4016032336471	22	Grau (RAL 7035) Grey (RAL 7035)	1125 mm	600 mm	800 mm	43 kg
DN-19 22U-6/8-DB	4016032350286		Schwarz (RAL 9005) Black (RAL 9005)				
DN-19 26U-6/8-D	4016032336488	26	Grau (RAL 7035) Grey (RAL 7035)	1300 mm			51 kg
DN-19 26U-6/8-DB	4016032350293		Schwarz (RAL 9005) Black (RAL 9005)				51 kg
DN-19 32U-6/8-D	4016032336495	32	Grau (RAL 7035) Grey (RAL 7035)	1560 mm			63 kg
DN-19 32U-6/8-DB	4016032350309		Schwarz (RAL 9005) Black (RAL 9005)				63 kg
DN-19 42U-6/8-D	4016032336501	42	Grau (RAL 7035) Grey (RAL 7035)	2010 mm			82 kg
DN-19 42U-6/8-DB	4016032336754		Schwarz (RAL 9005) Black (RAL 9005)				82 kg

*Höhenangaben ohne Nivellierfüße *Height information without levelling feet

800x800 mm (BxT)
800x800 mm (WxD)



Art.-Nr. Item code	EAN	HE U	Farbe Color	Höhe* Height*	Breite Width	Tiefe Depth	Nettogewicht Net weight
DN-19 32U-8/8-D	4016032336518	32	Grau (RAL 7035) Grey (RAL 7035)	1560 mm	800 mm	800 mm	73 kg
DN-19 32U-8/8-DB	4016032350255		Schwarz (RAL 9005) Black (RAL 9005)				
DN-19 42U-8/8-D	4016032336525	42	Grau (RAL 7035) Grey (RAL 7035)	2010 mm			111 kg
DN-19 42U-8/8-D-B	4016032337973		Schwarz (RAL 9005) Black (RAL 9005)				111 kg

*Höhenangaben ohne Nivellierfüße *Height information without levelling feet

Serverschrank Dynamic Basic Serie 600, 800 mm Breite - 1000 mm Tiefe
Server Cabinet Dynamic Basic Series 600, 800 mm width - 1000 mm depth

- Schutzklasse IP20
- Stahl-Front- und Rücktür mit 63% Perforation
- Schwenkhebelverschluss mit Schloss an Front- und Rücktür
- 120° Türöffnungswinkel
- 1-Punkt-Verriegelung an der Front- und Rücktür
- Seitenwände sind abschließ- und abnehmbar
- inkl. 4 Stück Nivellierfüße, welche bereits unter dem Schrank angebracht sind
- 483 mm (19") Profilschienen an der Vorder- und Rückseite innerhalb des Schrankes montiert, galvanisiert
- 483 mm (19")-Profilschienen sind in der Tiefe verstellbar und mit Markierung der Höheneinheit versehen
- Traglast der 483 mm (19")-Schienen: 600 kg
- 2 Stück verbaute Tiefenstreben für mehr Stabilität ab 26HE (4 Stück ab 32HE)
- 1,5 mm starkes Stahlblech
- Hohe Rahmensteifigkeit durch spezielle Blechbiegetechnik
- Boden mit ausgestanztem Kabeleinlass, abgedeckt mit verschraubter Platte
- Ausgestanzter Kabeleinlass mit Kunststoffabdeckung im Boden links und rechts (bei Schränken ab 800 mm Breite)
- Ausgestanzte Kabeleinlässe mit Kunststoffabdeckung im Dach (3x bei Schränken ab 800 mm Breite; 1x bei Schränken mit 600 mm Breite)
- Dach ist vorbereitet zur Aufnahme eines Lüfterelements (ausgestanzte Aufnahmen)
- Diverse Erdungspunkte im Schrank für Einbauelemente
- Inkl. Installations-Set (Schrauben, Käfigmuttern, Unterlegscheiben)
- Lieferung erfolgt komplett montiert
- *Safety class IP20*
- *Steel front- and rear door with 63% perforation*
- *Lock system with pivot lever on front- and rear door*
- *120° door opening angle*
- *1-point-locking-mechanism on the front- and rear door*
- *Side panels are lockable and detachable*
- *incl. 4 pieces of leveling feet already pre-configured under the cabinet*
- *483 mm (19") profile rails mounted on the front- and rear side inside of the cabinet, galvanized*
- *483 mm (19") profile rails are adjustable in depth and with height unit marking*
- *Load capacity of 483 mm (19") profile rails: 600 kg*
- *2 pieces of mounted depth support bars for more stability from 26U (4 pieces from 32U)*
- *1.5 mm strong steel sheet*
- *High frame rigidity due to special plate-curving-technique*
- *Base with punched out cable entry, covered with screwed metal plate*
- *Base with punched out cable entries with plastic covers left and right (on cabinets from 800 mm width)*
- *Roof with punched out cable entries with plastic covers (3x on cabinets from 800 mm width; 1x on cabinets from 600 mm width)*
- *Roof is prepared for fan units (punched out entries)*
- *Several earthing points for rack components*
- *Incl. installation set (screws, cage nuts, washers)*
- *Rack is completely mounted*



Ansicht Bodenchassis, innen:
View base chassis, inside:



Ansicht Dachchassis, innen:
View roof chassis, inside:

Art.-Nr. Item code	EAN	HE U	Farbe Color	Höhe* Height*	Breite Width	Tiefe Depth	Nettogewicht Net weight	
DN-19 SRV-26U-D	4016032336532	26	Grau (RAL 7035) Grey (RAL 7035)	1300 mm	600 mm	1000 mm	80,5 kg	
DN-19 SRV-26U-DB	4016032350316		Schwarz (RAL 9005) Black (RAL 9005)					
DN-19 SRV-42U-D	4016032336549	42	Grau (RAL 7035) Grey (RAL 7035)	2010 mm			800 mm	112,9 kg
DN-19 SRV-42U-DB	4016032350323		Schwarz (RAL 9005) Black (RAL 9005)					
DN-19 SRV-42U-8-D	4016032189879	42	Grau (RAL 7035) Grey (RAL 7035)					
DN-19 SRV-42U-8-DB	4016032257011		Schwarz (RAL 9005) Black (RAL 9005)					

*Höhenangaben ohne Nivellierfüße *Height information without levelling feet

Aufbau - varioFLEX Netzwerk- und Server- schränke

Die varioFLEX Schränke wurden für die Verkabelung und Netzwerkkomponenten designt und produziert. Unsere Planer und Designer haben sich zusammengesetzt, um eine besondere, niemals zuvor gesehene 483 mm (19")-Schrankschrankserie zu entwerfen. Durch besondere Optimierungen, bietet Ihnen die varioFLEX Serie maximale Stabilität und Flexibilität für jede Anforderung.

Die Fronttür besteht aus einem kompletten Metallrahmen mit 4 mm starkem Hartglas, verstärkt durch Metallhalterungen, welche für extra Stabilität sorgen. Die Serverschränke sind mit 70% perforierten Türen ausgestattet. Ein spezielles Verschluss-System befindet sich an der Front- sowie an den Rücktüren. Schränke ab 800 mm Breite sind mit einer doppelflügeligen Rücktür ausgestattet. Der Türöffnungswinkel von bis zu 270° ermöglicht jederzeit beste Erreichbarkeit. Alle Seitenteile sind abschließbar und zur einfachen Entfernung mit jeweils zwei Einrasthebeln ausgerüstet. Jeder Schrank beinhaltet galvanisierte 483 mm (19")-Profile montiert vorne und hinten im Inneren. Diese sind durch Tiefenstreben an jeweils drei Punkten links und rechts mit dem Hauptrahmen verbunden. Sie sind tiefenverstellbar und besitzen eine Markierung der jeweiligen Höheneinheit. Das Dach sowie der Boden sind mit 483 mm (19")-Blindplatten ausgestattet, welche eine beliebige 483 mm (19")-Installation erlauben und einfach durch andere Accessoires wie z.B. perforierte Blenden, Kabeleingänge, verschließbare Kabeleingänge, etc. austauschbar sind.

Schränke ab 800 mm Breite sind ausgerüstet mit Bürstenleisten links und rechts in der vollen Tiefe auf dem Dach sowie am Boden. Desweiteren sind sie ab 32HE bereits mit vertikalen Kabelführungskanälen versehen, welche, getrennt vom 483 mm (19")-Profil, speziell an einer Fixierungseinheit am Hauptrahmen installiert sind. Die Hauptrahmen der varioFLEX Schränke besitzen hoch belastbare vertikale Streben. Eingespritzte Randverbindungsstücke aus Aluminium verleihen zusätzliche Stabilität. Die komplett montierten 483 mm (19")-Schränke sind in verschiedenen Höheneinheiten von 22HE bis zu 42HE und einer Breite von 600 oder 800 mm und einer Tiefe von 600, 800 oder 1000 mm erhältlich. Standardfarbe Grau (RAL 7035), andere Farben erhältlich auf Anfrage.

Construction - varioFLEX Network- and Server Cabinets

The varioFLEX cabinets are designed and produced for cabling and networking components. Our planners and designers came together to create a special 483 mm (19") cabinet range never seen before. Due to specific optimizations, the varioFLEX series offers maximum stability and flexibility for every need.

The front door consists of a complete metal frame with 4 mm tempered safety glass, reinforced with metal fixings which gives extra stability. Server cabinets are equipped with 70% perforated front and rear doors. A special lock system is present on front as well as rear doors. Cabinets with 800 mm width are equipped with a double opening rear door. 270° door opening angle ensures best accessibility at all times. All side panels are lockable and equipped with two pieces of snap latches each, for easy removing. Every cabinet is equipped with galvanized 483 mm (19") profiles mounted on the front and rear side, which are connected to the main frame on depth bars from three points left and right each. They are adjustable in depth and with height unit marking. The roof as well as the base chassis is equipped with 483 mm (19") dimensions blank panels which allow any 483 mm (19") assembly and are easy to change with other accessories like vented panels, brushed panels, sliding entry panels, etc. Cabinets with 800 mm width are outfitted with brushed cable entries all the way of depth on the left and right sides of top and base chassis.

Furthermore, the 800 mm width cabinets from 32U are pre-configured with vertical cable management ducts with a special fixing unit to the main frame, separated from the 483 mm (19") profiles. Overall the main frame of varioFLEX cabinets is reinforced due to injected aluminum corner joints which give extra stability. Moreover, they have heavy duty uprights, extra bended for high load capacities. The completely mounted 483 mm (19") cabinets are available in different height units from 22U up to 47U and with a width of 600 or 800 mm and a depth of 600, 800 or 1000 mm. Standard color is grey (RAL 7035), other colors available on request.



varioFLEX Netzwerkschränke 600, 800 mm Breite - 600, 800, 1000 mm Tiefe
varioFLEX Network Cabinets 600, 800 mm width - 600, 800, 1000 mm depth

- Schutzklasse IP20
- Fronttür aus komplettem Metallrahmen mit 4 mm starkem Hartglas, verstärkt mit Metallhalterungen
- Schwenkhebelverschluss an Front- und Rücktüren (inkl. Profilhalbzylinder-Schloss)
- Doppelflügelige Rücktür (800 mm breite Schränke); Einflügelige Rücktür (600 mm breite Schränke)
- 270° Türöffnungswinkel
- 3-Punkt-Verriegelung bei doppelflügeligen Rücktüren; 1-Punkt-Verriegelung bei einflügeligen Rücktüren
- Seitenteile sind abschließ- und abnehmbar
- Inkl. 4 Stück Nivellierfüße, welche bereits unter dem Schrank angebracht sind
- 483 mm (19")-Profile an der Vorder- und Rückseite des Schrankes montiert, galvanisiert
- 483 mm (19")-Profile sind in der Tiefe verstellbar und mit Markierung der Höheneinheit versehen
- Traglast der 483 mm (19")-Profilschienen: 1200 kg
- 2 Stück verbaute Tiefenstreben für mehr Stabilität ab 22HE (4 Stück ab 32HE)
- 800 mm breite Schränke ab 32HE sind ausgestattet mit vertikalen Kabelführungskanälen vorne
- Verstärkte Hauptrahmenstruktur durch eingespritzte Randverbindungsstücke aus Aluminium
- Hauptrahmen mit hoch belastbaren vertikalen Streben
- Dach- und Bodenrahmen mit geschlossenem Profilmaterial für maximale Stabilität
- Dach- und Boden mit 12HE (Boden der 1000 mm tiefen Schränke mit 17HE) horizontal nutzbarem Bereich, bestehend aus Blindplatten, erlaubt Montage beliebiger 483 mm (19")-Komponenten
- Dach- und Bodenchassis mit Bürstenleisten in voller Tiefe (800 mm breite Schränke)
- Standardfarbe: Grau (RAL 7035), andere Farben sind auf Anfrage erhältlich
- Diverse Erdungspunkte, Erdungskabel sind steckbar
- Inkl. Installations-Set (Schrauben, Käfigmuttern, Unterlegscheiben)
- Lieferung erfolgt komplett montiert

- Safety class rating IP20
- Complete metal frame front door with 4 mm tempered safety glass, reinforced with metal fixings
- Lock system with pivot lever on front- and rear door (incl. profile half cylinder lock)
- Double wing opening rear door (800 mm width cabinets);
Single opening rear door (600 mm width cabinets)
- 270° door opening angle
- 3-point-locking mechanism on double wing opening rear doors;
1-point-locking mechanism on single opening rear doors
- Side panels are lockable and removable
- Incl. 4 pieces of leveling feet already pre-configured under the cabinet
- 483 mm (19") profiles mounted on the front and rear side of the cabinet, galvanized
- 483 mm (19") profiles adjustable in depth and with height unit marking
- Load capacity of 483 mm (19") profile rails: 1200 kg
- 2 pieces of mounted depth support bars for more stability from 22U (4 pieces from 32U)
- 800 mm width cabinets from 32U upwards are equipped with vertical cable management ducts in the front
- Reinforced main frame structure due to injected aluminum corner joints which give extra stability
- Main frame with heavy duty uprights, for high load capacities
- Top and base chassis frames with closed profile material for maximum stability
- Roof and base chassis with 483 mm (19") blank panels with a total access of 12U (base of 1000 mm depth cabinets with 17U), allowing any 483 mm (19") assembly
- Roof and base chassis with brushed cable entries in full depth (cabinets from 800 mm depth)
- Standard color grey (RAL 7035), other colors available on request
- Several earthing points, earthing leads are pluggable
- Incl. installation set (screws, cage nuts, washers)
- Rack is completely mounted

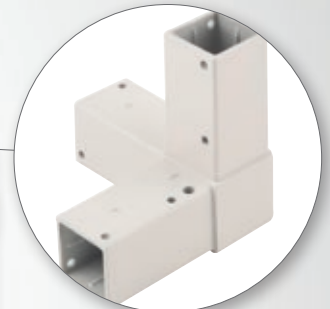




4 mm starkes Hartglas, verstärkt mit Metallhalterungen
4 mm strong tempered safety glass, reinforced with metal fixings



Scharnier ermöglicht 270° Türöffnungswinkel
Hinge allows 270° door opening angle



stärkende Randverbindungsstücke
Corner parts for stability



Schwenkhebelverschluss an Front- und Rücktüren inkl. Profil-Halbzylinder-Schloss
Pivot lever on front and rear doors, incl. profile half cylinder lock



Bis zu 1200 kg Traglast der 483 mm (19")-Profilschienen
Up to 1200 kg load capacity of 483 mm (19") profile rails

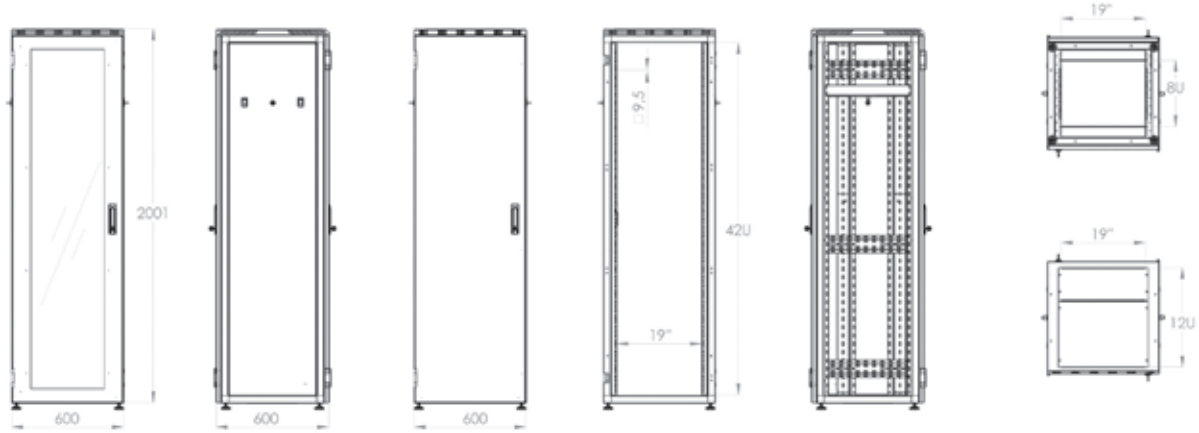


Variabler Bereich im Dach und Boden
Variable area in roof and base chassis



Kabelführungskanäle mit Blende bei 800 mm breiten Schränken (ab 32HE)
Cable management ducts with shutter on 800 mm width cabinets (from 32U)

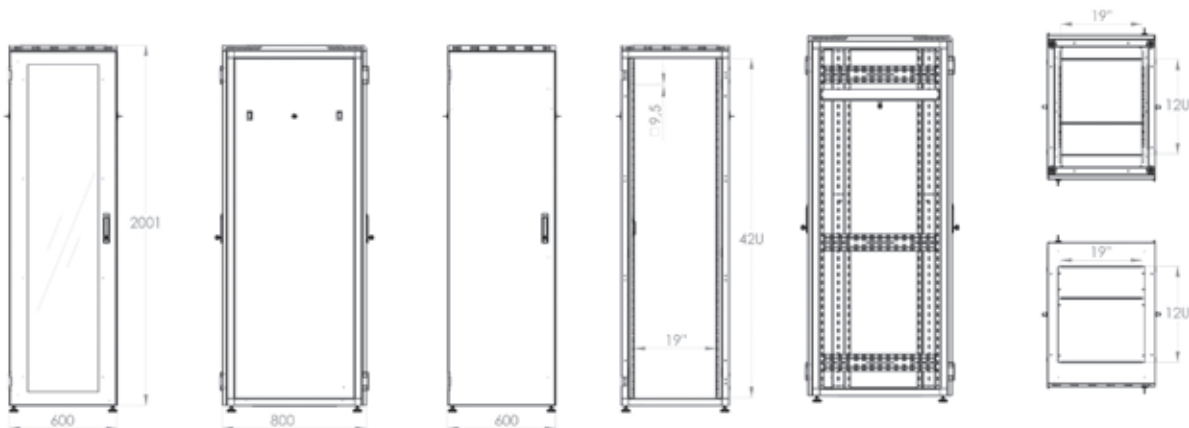
600x600 mm (BxT)
600x600 mm (WxD)



Art.-Nr. Item code	EAN	HE U	Farbe Color	Höhe* Height*	Breite Width	Tiefe Depth	Nettogewicht Net weight
DN-19 22U-6/6-V	4016032371069	22	Grau (RAL 7035) Grey (RAL 7035)	1142 mm	600 mm	600 mm	65 kg
DN-19 26U-6/6-V	4016032371076	26		1320 mm			72 kg
DN-19 32U-6/6-V	4016032371083	32		1587 mm			82 kg
DN-19 36U-6/6-V	4016032371090	36		1764 mm			88 kg
DN-19 42U-6/6-V	4016032371106	42		2031 mm			98 kg
DN-19 47U-6/6-V	4016032371113	47		2253 mm			106 kg

*Höhenangaben inkl. Nivellierfüßen *Height information incl. levelling feet

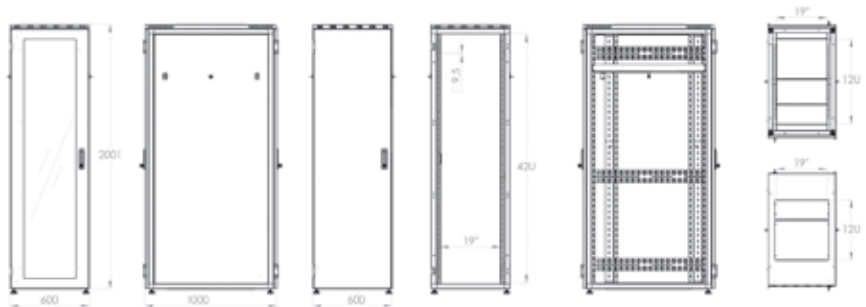
600x800 mm (BxT)
600x800 mm (WxD)



Art.-Nr. Item code	EAN	HE U	Farbe Color	Höhe* Height*	Breite Width	Tiefe Depth	Nettogewicht Net weight
DN-19 22U-6/8-V	4016032371120	22	Grau (RAL 7035) Grey (RAL 7035)	1142 mm	600 mm	800 mm	77 kg
DN-19 26U-6/8-V	4016032371137	26		1320 mm			84 kg
DN-19 32U-6/8-V	4016032371144	32		1587 mm			94 kg
DN-19 36U-6/8-V	4016032371168	36		1764 mm			100 kg
DN-19 42U-6/8-V	4016032371175	42		2031 mm			111 kg
DN-19 47U-6/8-V	4016032371199	47		2253 mm			119 kg

*Höhenangaben inkl. Nivellierfüßen *Height information incl. levelling feet

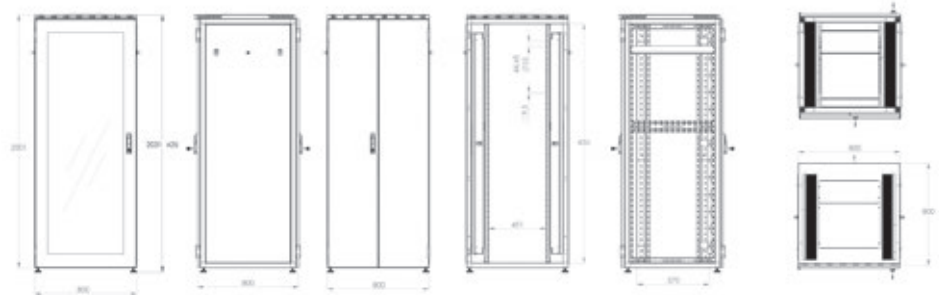
600x1000 mm (BxT)
600x1000 mm (WxD)



Art.-Nr. Item code	EAN	HE U	Farbe Color	Höhe* Height*	Breite Width	Tiefe Depth	Nettogewicht Net weight
DN-19 26U-6/10-V	4016032371205	26	Grau (RAL 7035) Grey (RAL 7035)	1320 mm	600 mm	1000 mm	94 kg
DN-19 36U-6/10-V	4016032371212	36		1764 mm			112 kg
DN-19 42U-6/10-V	4016032371229	42		2031 mm			122 kg
DN-19 47U-6/10-V	4016032371236	47		2253 mm			131 kg

*Höhenangaben inkl. Nivellierfüßen *Height information incl. levelling feet

800x800 mm (BxT)
800x800 mm (WxD)



Art.-Nr. Item code	EAN	HE U	Farbe Color	Höhe* Height*	Breite Width	Tiefe Depth	Nettogewicht Net weight
DN-19 32U-8/8-V	4016032371335	32	Grau (RAL 7035) Grey (RAL 7035)	1587 mm	800 mm	800 mm	111 kg
DN-19 36U-8/8-V	4016032371366	36		1764 mm			118 kg
DN-19 42U-8/8-V	4016032371397	42		2031 mm			130 kg
DN-19 47U-8/8-V	4016032371403	47		2253 mm			139 kg

*Höhenangaben inkl. Nivellierfüßen *Height information incl. levelling feet

800x1000 mm (BxT)
800x1000 mm (WxD)



Art.-Nr. Item code	EAN	HE U	Farbe Color	Höhe* Height*	Breite Width	Tiefe Depth	Nettogewicht Net weight
DN-19 42U-8/10-V	4016032371243	42	Grau (RAL 7035) Grey (RAL 7035)	2031 mm	800 mm	1000 mm	150 kg
DN-19 47U-8/10-V	4016032371250	47		2253 mm			182 kg

*Höhenangaben inkl. Nivellierfüßen *Height information incl. levelling feet

varioFLEX Serverschränke 600, 800 mm Breite - 1000 mm Tiefe
varioFLEX Server Cabinets 600, 800 mm width - 1000 mm depth

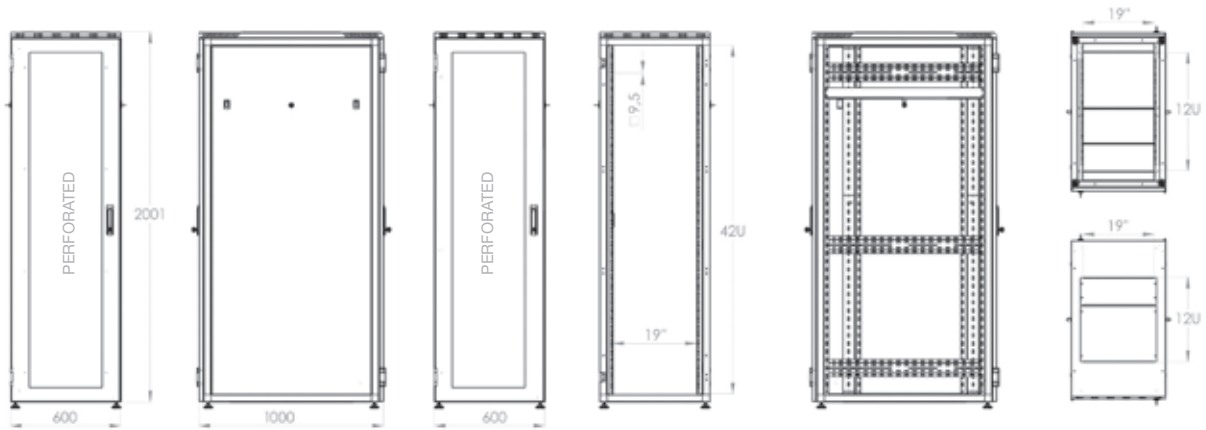
- Schutzklasse IP20
- Front- und Rücktüren mit 70% Perforation
- Schwenkhebelverschluss an Front- und Rücktüren (inkl. Profilhalbzylinder-Schloss)
- 270° Türöffnungswinkel
- Doppelflügelige Rücktür (800 mm breite Schränke);
Einflügelige Rücktür (600 mm breite Schränke)
- 3-Punkt-Verriegelung bei doppelflügeligen Türen; 1-Punkt-Verriegelung bei einflügeligen Türen
- Seitenteile sind abschließ- und abnehmbar
- Inkl. 4 Stück Nivellierfüße, welche bereits unter dem Schrank angebracht sind
- 483 mm (19")-Profile an der Vorder- und Rückseite des Schrankes montiert, galvanisiert
- 483 mm (19")-Profile sind mit dem Hauptrahmen
durch Tiefenstreben an jeweils drei Stellen links und rechts verbunden
- 483 mm (19")-Profile sind in der Tiefe verstellbar und mit Markierung der Höheneinheit versehen
- Traglast der 483 mm (19")-Profilschienen: 1200 kg
- 2 Stück verbaute Tiefenstreben für mehr Stabilität ab 22HE (4 Stück ab 32HE)
- 800 mm breite Schränke ab 32HE sind ausgestattet mit vertikalen Kabelführungskanälen vorne
- Verstärkte Hauptrahmenstruktur durch eingespritzte Randverbindungsstücke aus Aluminium
- Hoch belastbare horizontale Streben, extra gebogen und zur Montage von Kabelmanagement Ringen geeignet
- Dach- und Bodenrahmen mit geschlossenem Profilmaterial für maximale Stabilität
- Dach- und Boden mit 12HE (Boden der 1000 mm tiefen Schränke mit 17HE) horizontal nutzbarem Bereich,
bestehend aus Blindplatten, erlaubt Montage beliebiger 483 mm (19")-Komponenten
- Dach- und Bodenchassis mit Bürstenleisten in voller Tiefe (800 mm breite Schränke)
- Standardfarbe: Grau (RAL 7035), andere Farben sind auf Anfrage erhältlich
- Diverse Erdungspunkte, Erdungskabel sind steckbar
- Inkl. Installations-Set (Schrauben, Käfigmuttern, Unterlegscheiben)
- Lieferung erfolgt komplett montiert

- Safety class rating IP20
- Front- and rear doors with 70% perforation
- Lock system with pivot lever on front- and rear door (incl. profile half cylinder lock)
- 270° door opening angle
- Double wing opening rear door (800 mm width cabinets);
Single opening rear door (600 mm width cabinets), with 70% perforation
- 3-point-locking mechanism on double wing opening rear doors;
1-point-locking mechanism on single opening rear doors
- Side panels are lockable and removable
- Incl. 4 pieces of leveling feet already pre-configured under the cabinet
- 483 mm (19") profiles mounted on the front the rear side of the cabinet, galvanized
- 483 mm (19") profiles connected to the main frame with depth bars from three points left and right each
- 483 mm (19") profiles adjustable in depth and with height unit marking
- Load capacity of 483 mm (19") profile rails: 1200 kg
- 2 pieces of mounted depth support bars for more stability from 22U (4 pieces from 32U)
- 800 mm width cabinets from 32U upwards are equipped with vertical cable management ducts in the front
- Reinforced main frame structure due to 3D injected aluminum corner joints which give extra stability
- Main frame with heavy duty uprights, for high load capacities
- Top and base chassis frames with closed profile material for maximum stability
- Roof and base chassis with 483 mm (19") blank panels with a total access of 12U
(base of 1000 mm depth cabinets with 17U), allowing any 483 mm (19") assembly
- Roof and base chassis with brushed cable entries in full depth (cabinets from 800 mm depth)
- Standard color grey (RAL 7035), other colors available on request
- Several earthing points, earthing leads are pluggable
- Incl. installation set (screws, cage nuts, washers)
- Rack is completely mounted





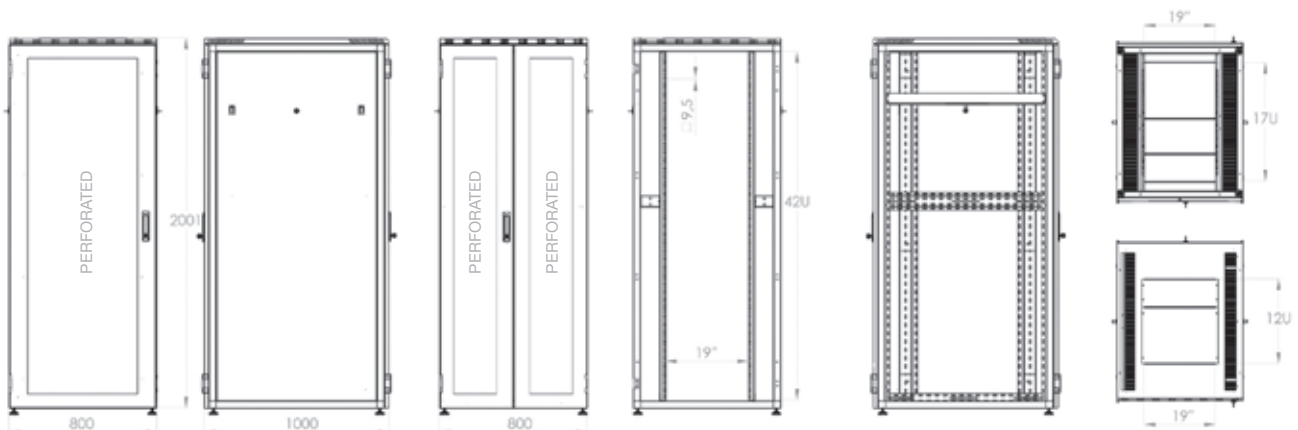
600x1000 mm (BxT)
600x1000 mm (WxD)



Art.-Nr. Item code	EAN	HE U	Farbe Color	Höhe* Height*	Breite Width	Tiefe Depth	Nettogewicht Net weight
DN-19 SRV-26U-V	4016032371267	26	Grau (RAL 7035) Grey (RAL 7035)	1320 mm	600 mm	1000 mm	94 kg
DN-19 SRV-36U-V	4016032371274	36		1764 mm			112 kg
DN-19 SRV-42U-V	4016032371281	42		2031 mm			122 kg
DN-19 SRV-47U-V	4016032371298	47		2253 mm			131 kg

*Höhenangaben inkl. Nivellierfüßen *Height information incl. levelling feet

800x1000 mm (BxT)
800x1000 mm (WxD)



Art.-Nr. Item code	EAN	HE U	Farbe Color	Höhe* Height*	Breite Width	Tiefe Depth	Nettogewicht Net weight
DN-19 SRV-42U-8/10-V	4016032371304	42	Grau (RAL 7035) Grey (RAL 7035)	2031 mm	800 mm	1000 mm	150 kg
DN-19 SRV-47U-8/10-V	4016032371328	47		2253 mm			163 kg

*Höhenangaben inkl. Nivellierfüßen *Height information incl. levelling feet

Not only the Egyptians
built **solid**
constructions...



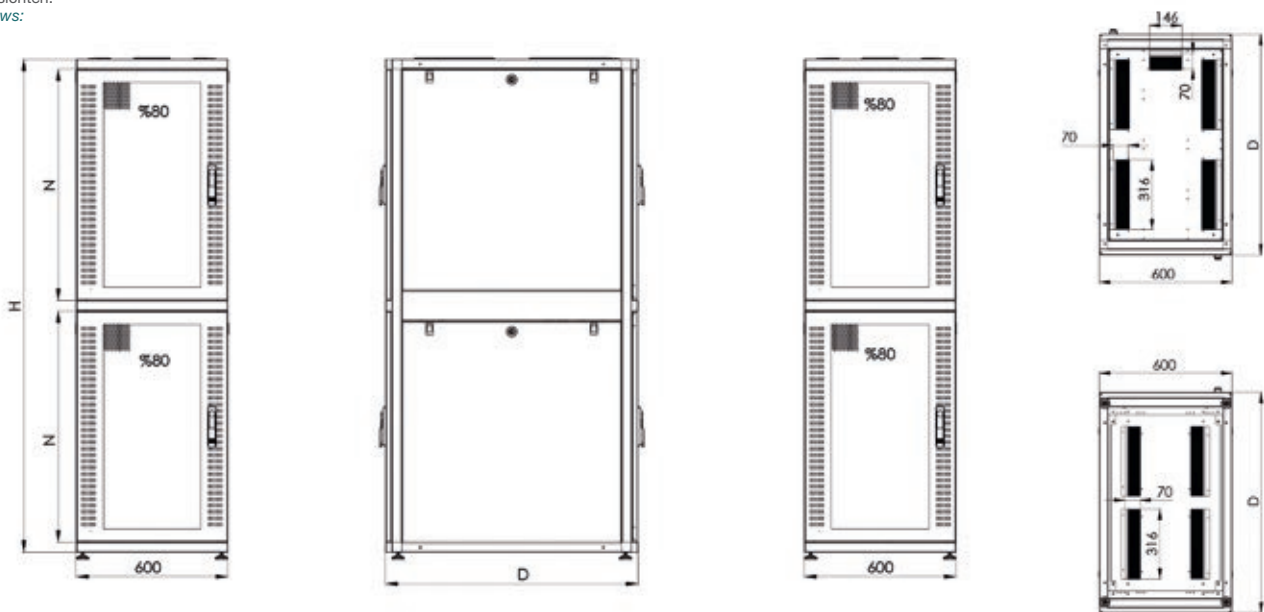
**DIGITUS® Professional
Unique Server Cabinets**

Co-Location Serverschränke 600 mm Breite - 1000, 1100, 1200 mm Tiefe
Co-Location Server Cabinets 600 mm width - 1000, 1100, 1200 mm depth

- Schutzklasse IP20
- 80% perforierte Stahlfront- und Rücktür mit Schwenkhebelgriff (inkl. Profilhalbzylinder-Schloss)
- Seitenwände abschließ- und abnehmbar
- 230° Türöffnungswinkel, Front- und Rücktür
- Hohe Rahmensteifigkeit durch spezielle Blechbiegetechnik
- 1,5 mm starkes Stahlblech
- Traglast der 483 mm (19")-Profilschienen: 1000 kg
- 483 mm (19")-Profilschienen vorne und hinten im Schrank verbaut
- 483 mm (19")-Profile sind in der Tiefe verstellbar und mit Markierung der Höheneinheit versehen
- 5 Kabeleinlässe mit Bürstenleiste im Dach, 4 im Boden
- Mehrere Erdungspunkte im Schrank für Einbauelemente
- Lieferung erfolgt komplett montiert
- Erhältlich mit 2, 3 oder 4 Segmenten
- *Safety class IP20*
- *80% perforated steel front door with pivot lever (incl. profile half cylinder lock)*
- *Side panels are lockable and detachable*
- *230° door opening angle of front- and rear doors*
- *High frame rigidity due to special plate curving technique*
- *1.5 mm strong steel sheet*
- *Load capacity of 483 mm (19") profile rails: 1000 kg*
- *483 mm (19") profiles mounted on the front the rear side of the cabinet*
- *483 mm (19") profiles adjustable in depth and with height unit marking*
- *5 cable entry panels with brush strip in the roof, 4 in the base chassis*
- *Several earthing points for rack components*
- *Rack is completely mounted*
- *Available with 2, 3 or 4 compartments*



Ansichten:
Views:





Front- und Rücktüren mit 80% Perforation
Front- and rear doors with 80% perforation



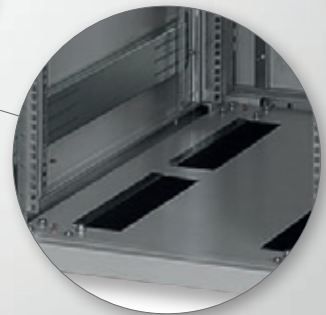
Nummerierte 483 mm (19")-Profilschienen
Numbered 483 mm (19") profile rails



Abnehmbare Seitenteile
Detachable side panels



Schwenkebelverschluss an Front- und Rücktüren inkl. Profil-Halbzylinder-Schloss
Pivot lever on front and rear doors, incl. profile half cylinder lock



Kabeleingänge im Dach und Boden
Cable entries on roof and base chassis

2 Segmente 2 Compartments

Art.-Nr. <i>Item code</i>	EAN	HE U	Farbe <i>Color</i>	Höhe <i>Height</i>	Breite <i>Width</i>	Tiefe <i>Depth</i>	Segmente <i>Compartments</i>
DN-19 SRV-42U-10/2	4016032375043	42	Grau (RAL 7035) <i>Grey (RAL 7035)</i>	1955 mm	600 mm	1000 mm	2x 20U
DN-19 SRV-42U-10/2-B	4016032375050		Schwarz (RAL 9005) <i>Black (RAL 9005)</i>				
DN-19 SRV-45U-10/2	4016032375074	45	Grau (RAL 7035) <i>Grey (RAL 7035)</i>	2090 mm			2x 22U
DN-19 SRV-45U-10/2-B	4016032375227		Schwarz (RAL 9005) <i>Black (RAL 9005)</i>				
DN-19 SRV-47U-10/2	4016032375081	47	Grau (RAL 7035) <i>Grey (RAL 7035)</i>	2179 mm			2x 23U
DN-19 SRV-47U-10/2-B	4016032375265		Schwarz (RAL 9005) <i>Black (RAL 9005)</i>				
DN-19 SRV-42U-11/2	4016032375098	42	Grau (RAL 7035) <i>Grey (RAL 7035)</i>	1955 mm		1100 mm	2x 20U
DN-19 SRV-42U-11/2-B	4016032375272		Schwarz (RAL 9005) <i>Black (RAL 9005)</i>				
DN-19 SRV-45U-11/2	4016032375104	45	Grau (RAL 7035) <i>Grey (RAL 7035)</i>	2090 mm			2x 22U
DN-19 SRV-45U-11/2-B	4016032375296		Schwarz (RAL 9005) <i>Black (RAL 9005)</i>				
DN-19 SRV-47U-11/2	4016032375111	47	Grau (RAL 7035) <i>Grey (RAL 7035)</i>	2179 mm			2x 23U
DN-19 SRV-47U-11/2-B	4016032375319		Schwarz (RAL 9005) <i>Black (RAL 9005)</i>				
DN-19 SRV-42U-12/2	4016032375135	42	Grau (RAL 7035) <i>Grey (RAL 7035)</i>	1955 mm		1200 mm	2x 20U
DN-19 SRV-42U-12/2-B	4016032375340		Schwarz (RAL 9005) <i>Black (RAL 9005)</i>				
DN-19 SRV-45U-12/2	4016032375142	45	Grau (RAL 7035) <i>Grey (RAL 7035)</i>	2090 mm			2x 22U
DN-19 SRV-45U-12/2-B	4016032375371		Schwarz (RAL 9005) <i>Black (RAL 9005)</i>				
DN-19 SRV-47U-12/2	4016032375159	47	Grau (RAL 7035) <i>Grey (RAL 7035)</i>	2179 mm			2x 23U
DN-19 SRV-47U-12/2-B	4016032 375395		Schwarz (RAL 9005) <i>Black (RAL 9005)</i>				

3 Segmente 3 Compartments

Art.-Nr. <i>Item code</i>	EAN	HE U	Farbe <i>Color</i>	Höhe <i>Height</i>	Breite <i>Width</i>	Tiefe <i>Depth</i>	Segmente <i>Compartments</i>
DN-19 SRV-42U-10/3	4016032375166	42	Grau (RAL 7035) <i>Grey (RAL 7035)</i>	1955 mm	600 mm	1000 mm	3x 13U
DN-19 SRV-42U-10/3-B	4016032375401		Schwarz (RAL 9005) <i>Black (RAL 9005)</i>				
DN-19 SRV-45U-10/3	4016032375173	45	Grau (RAL 7035) <i>Grey (RAL 7035)</i>	2090 mm			3x 14U
DN-19 SRV-45U-10/3-B	4016032375418		Schwarz (RAL 9005) <i>Black (RAL 9005)</i>				
DN-19 SRV-47U-10/3	4016032375180	47	Grau (RAL 7035) <i>Grey (RAL 7035)</i>	2179 mm			3x 15U
DN-19 SRV-47U-10/3-B	4016032375449		Schwarz (RAL 9005) <i>Black (RAL 9005)</i>				
DN-19 SRV-42U-11/3	4016032375197	42	Grau (RAL 7035) <i>Grey (RAL 7035)</i>	1955 mm		1100 mm	3x 13U
DN-19 SRV-42U-11/3-B	4016032375456		Schwarz (RAL 9005) <i>Black (RAL 9005)</i>				
DN-19 SRV-45U-11/3	4016032375203	45	Grau (RAL 7035) <i>Grey (RAL 7035)</i>	2090 mm			3x 14U
DN-19 SRV-45U-11/3-B	4016032375463		Schwarz (RAL 9005) <i>Black (RAL 9005)</i>				
DN-19 SRV-47U-11/3	4016032375210	47	Grau (RAL 7035) <i>Grey (RAL 7035)</i>	2179 mm			3x 15U
DN-19 SRV-47U-11/3-B	4016032375470		Schwarz (RAL 9005) <i>Black (RAL 9005)</i>				
DN-19 SRV-42U-12/3	4016032375234	42	Grau (RAL 7035) <i>Grey (RAL 7035)</i>	1955 mm		1200 mm	3x 13U
DN-19 SRV-42U-12/3-B	4016032375487		Schwarz (RAL 9005) <i>Black (RAL 9005)</i>				
DN-19 SRV-45U-12/3	4016032375241	45	Grau (RAL 7035) <i>Grey (RAL 7035)</i>	2090 mm			3x 14U
DN-19 SRV-45U-12/3-B	4016032375494		Schwarz (RAL 9005) <i>Black (RAL 9005)</i>				
DN-19 SRV-47U-12/3	4016032375258	47	Grau (RAL 7035) <i>Grey (RAL 7035)</i>	2179 mm			3x 15U
DN-19 SRV-47U-12/3-B	4016032375500		Schwarz (RAL 9005) <i>Black (RAL 9005)</i>				

4 Segmente 4 Compartments

Art.-Nr. Item code	EAN	HE U	Farbe Color	Höhe Height	Breite Width	Tiefe Depth	Segmente Compartments
DN-19 SRV-42U-10/4	4016032375289	42	Grau (RAL 7035) Grey (RAL 7035)	1955 mm	600 mm	1000 mm	4x 9U
DN-19 SRV-42U-10/4-B	4016032375517		Schwarz (RAL 9005) Black (RAL 9005)				
DN-19 SRV-45U-10/4	4016032375302	45	Grau (RAL 7035) Grey (RAL 7035)	2090 mm			4x 10U
DN-19 SRV-45U-10/4-B	4016032375524		Schwarz (RAL 9005) Black (RAL 9005)				
DN-19 SRV-47U-10/4	4016032375326	47	Grau (RAL 7035) Grey (RAL 7035)	2179 mm			4x 11U
DN-19 SRV-47U-10/4-B	4016032375531		Schwarz (RAL 9005) Black (RAL 9005)				
DN-19 SRV-42U-11/4	4016032375333	42	Grau (RAL 7035) Grey (RAL 7035)	1955 mm		1100 mm	4x 9U
DN-19 SRV-42U-11/4-B	4016032375548		Schwarz (RAL 9005) Black (RAL 9005)				
DN-19 SRV-45U-11/4	4016032375357	45	Grau (RAL 7035) Grey (RAL 7035)	2090 mm			4x 10U
DN-19 SRV-45U-11/4-B	4016032375555		Schwarz (RAL 9005) Black (RAL 9005)				
DN-19 SRV-47U-11/4	4016032375364	47	Grau (RAL 7035) Grey (RAL 7035)	2179 mm			4x 11U
DN-19 SRV-47U-11/4-B	4016032375562		Schwarz (RAL 9005) Black (RAL 9005)				
DN-19 SRV-42U-12/4	4016032375388	42	Grau (RAL 7035) Grey (RAL 7035)	1955 mm	1200 mm	4x 9U	
DN-19 SRV-42U-12/4-B	4016032375579		Schwarz (RAL 9005) Black (RAL 9005)				
DN-19 SRV-45U-12/4	4016032375425	45	Grau (RAL 7035) Grey (RAL 7035)	2090 mm		4x 10U	
DN-19 SRV-45U-12/4-B	4016032375586		Schwarz (RAL 9005) Black (RAL 9005)				
DN-19 SRV-47U-12/4	4016032375432	47	Grau (RAL 7035) Grey (RAL 7035)	2179 mm		4x 11U	
DN-19 SRV-47U-12/4-B	4016032375593		Schwarz (RAL 9005) Black (RAL 9005)				



Unser ausführliches Portfolio und weitere Serviceangebote finden Sie auch auf unserer Homepage: www.digitus-professional.com

Our extensive product range and further services can be found on our homepage: www.digitus-professional.com

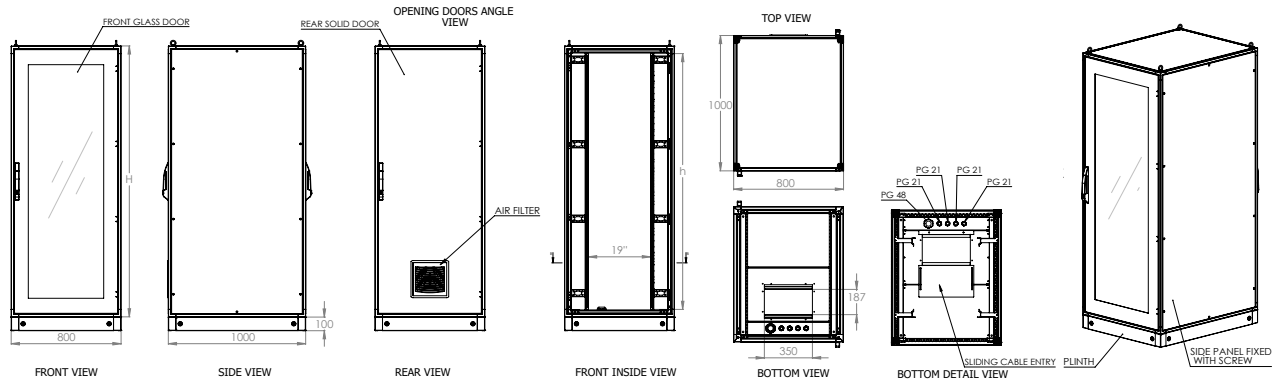
IP55 Industrieschränke, Innenanwendung
600, 800 mm Breite - 600, 800, 1000, 1200 mm Tiefe
IP55 Industrial Cabinets, Indoor
600, 800 mm width - 600, 800, 1000, 1200 mm depth



- Schutzklasse IP55
- Fronttür aus Metallrahmen mit 4 mm starkem Hartglas
- Rücktür inkl. gefiltertem Lufteinlass (250 x 250 mm)
- Seitenwände mit spezieller Befestigung via Senkkopfschraube
- 130° Türöffnungswinkel
- Spezielles PU (Polyurethane) Dichtungssystem zwischen Metallrahmen und Profilsystem
- 4-Punkt-Verriegelung
- 1,5 – 2,0 mm starkes Stahlblech
- Traglast der 483 mm (19")-Profilschienen: 1500 kg
- 483 mm (19")-Profilschienen vorne und hinten im Schrank verbaut
- 483 mm (19")-Profile sind in der Tiefe verstellbar und mit Markierung der Höheneinheit versehen
- Boden mit aufschiebbarem Kabeleinlass
- PG-Kabeleinlässe
- Boden inkl. montiertem Sockel
- Standardfarbe: Grau (RAL 7035) oder Schwarz (RAL 9005), andere Farben sind auf Anfrage erhältlich
- Lieferung erfolgt komplett montiert

- Safety class IP55
- Metal frame front door with 4 mm tempered safety glass
- Rear door incl. filtered air inlets (250 x 250 mm)
- Side panels mounted via counter sink screw
- 130° door opening angle
- Special PU (Polyurethane) gasketing system between metal frame and profile system
- 4 point locking mechanism
- 1.5 – 2.0 mm strong steel sheet
- Load capacity of 483 mm (19") profile rails: 1500 kg
- 483 mm (19") profiles mounted on the front the rear side of the cabinet
- 483 mm (19") profiles adjustable in depth and with height unit marking
- Base chassis with sliding cable entry
- PG cable entries
- Bottom chassis incl. mounted plinth
- Standard color grey (RAL 7035) and black (RAL 9005)
- Rack is completely mounted

Ansichten:
Views:

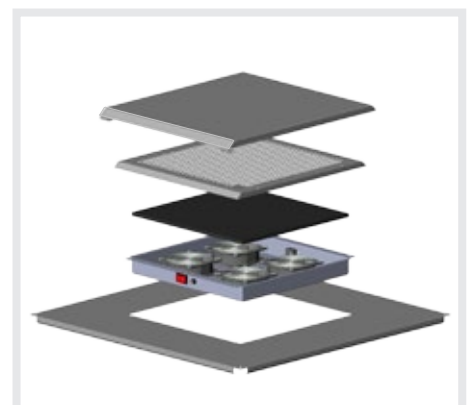


Art.-Nr. Item code	EAN	HE U	Farbe Color	Höhe Height	Breite Width	Tiefe Depth		
DN-19 24U-I-6/6-1	4016032380665	24	Grau (RAL 7035) Grey (RAL 7035)	1300 mm	600 mm	600 mm		
DN-19 24U-I-6/6-1-B	4016032382799		Schwarz (RAL 9005) Black (RAL 9005)					
DN-19 42U-I-6/6-1	4016032382805	42	Grau (RAL 7035) Grey (RAL 7035)	2100 mm		600 mm	800 mm	
DN-19 42U-I-6/6-1-B	4016032382812		Schwarz (RAL 9005) Black (RAL 9005)					
DN-19 24U-I-6/8-1	4016032371533	24	Grau (RAL 7035) Grey (RAL 7035)	1300 mm			600 mm	800 mm
DN-19 24U-I-6/8-1-B	4016032382829		Schwarz (RAL 9005) Black (RAL 9005)					
DN-19 42U-I-6/8-1	4016032382836	42	Grau (RAL 7035) Grey (RAL 7035)	2100 mm	600 mm			1000 mm
DN-19 42U-I-6/8-1-B	4016032382843		Schwarz (RAL 9005) Black (RAL 9005)					
DN-19 42U-I-6/10-1	4016032382850	42	Grau (RAL 7035) Grey (RAL 7035)	2100 mm		800 mm		1000 mm
DN-19 42U-I-6/10-1-B	4016032371625		Schwarz (RAL 9005) Black (RAL 9005)					
DN-19-42U-I-6-12-1	4016032444282	42	Grau (RAL 7035) Grey (RAL 7035)	2100 mm			800 mm	1200 mm
DN-19-42U-I-6-12-1-B	4016032444299		Schwarz (RAL 9005) Black (RAL 9005)					
DN-19 42U-I-8/8-1	4016032371496	42	Grau (RAL 7035) Grey (RAL 7035)	2100 mm	800 mm			800 mm
DN-19 42U-I-8/8-1-B	4016032382904		Schwarz (RAL 9005) Black (RAL 9005)					
DN-19 42U-I-8/10-1	4016032371052	42	Grau (RAL 7035) Grey (RAL 7035)	2100 mm		800 mm		1000 mm
DN-19 42U-I-8/10-1-B	4016032444268		Schwarz (RAL 9005) Black (RAL 9005)					
DN-19 42U-I-8-12-1	4016032444312	42	Grau (RAL 7035) Grey (RAL 7035)	2100 mm			800 mm	1200 mm
DN-19 42U-I-8-12-1-B	4016032444329		Schwarz (RAL 9005) Black (RAL 9005)					

passende Sockel siehe Seite 327 Suitable plinth see page 327

Lüftereinheit (inkl. 4 Lüfter) mit spezieller Dachkonstruktion
Fan unit (incl. 4 fans) with special roof construction

Art.-Nr. Item code	EAN	Farbe Color	Breite Width	Tiefe Depth
DN-19-FAN-4-I-6-6	4016032442851	Grau (RAL 7035) Grey (RAL 7035)	600 mm	600 mm
DN-19-FAN-4-I-6-6-B	4016032442868	Schwarz (RAL 9005) Black (RAL 9005)		800 mm
DN-19-FAN-4-I-6-8	4016032442875	Grau (RAL 7035) Grey (RAL 7035)	600 mm	1000 mm
DN-19-FAN-4-I-6-8-B	4016032442882	Schwarz (RAL 9005) Black (RAL 9005)		800 mm
DN-19-FAN-4-I-6-10	4016032442899	Grau (RAL 7035) Grey (RAL 7035)	600 mm	1000 mm
DN-19-FAN-4-I-6-10-B	4016032442905	Schwarz (RAL 9005) Black (RAL 9005)		800 mm
DN-19-FAN-4-I-8-8	4016032442912	Grau (RAL 7035) Grey (RAL 7035)	800 mm	800 mm
DN-19-FAN-4-I-8-8-B	4016032442929	Schwarz (RAL 9005) Black (RAL 9005)		1000 mm
DN-19-FAN-4-I-8-10	4016032442936	Grau (RAL 7035) Grey (RAL 7035)	800 mm	1000 mm
DN-19-FAN-4-I-8-10-B	4016032442943	Schwarz (RAL 9005) Black (RAL 9005)		800 mm

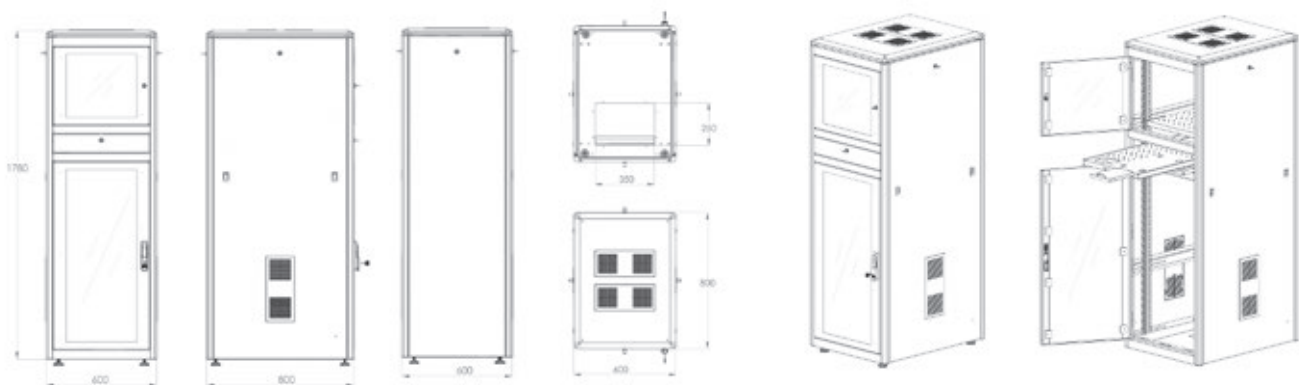


Industrie-PC-Schränke 600 Breite - 800 mm Tiefe
Industrial PC Cabinets 600 width - 800 mm depth

- Schutzklasse IP40
- 1,5 bis 2,0 mm starkes Stahlblech
- Monitoreinheit & Montageeinheit standardmäßig mit Glastüren
- Montageeinheit ebenfalls erhältlich mit Stahltür
- 36HE Front ist in 3 abschließbare Bereiche geteilt
(Monitoreinheit= 9HE; Tastatureinheit= 2HE; 483 mm (19")-Montageeinheit= 25HE)
- Abschließ- und abnehmbare Rück- und Seitenteile
- Traglast der 483 mm (19")-Profilschienen: 600 kg
- 483 mm (19")-Profilschienen vorne und hinten im Schrank montiert, galvanisiert
- 483 mm (19")-Profilschienen sind in der Tiefe verstellbar und mit Markierung der Höheneinheit versehen
- Dachmodul ist vorbereitet zur Aufnahme von Lüfterblechen
- Dach und Seitenteile sind ausgestattet mit Lüftungsschlitzen
- Großer Kabeleinlass mit Moosgummibeschichtung am Boden, verschiebbar
- Inkl. bereits montiertem Fachboden (Monitoreinheit) und ausziehbarem Fachboden (Tastatureinheit)
- Inkl. bereits montierter, höhenverstellbarer Nivellierfüße
- *Safety class IP40*
- *1.5 to 2.0 mm strong sheet steel*
- *Screen unit and mounting unit are equipped with glass doors in standard version*
- *Mounting unit is also available with steel door*
- *36U front is separated into three lockable units*
(screen unit= 9U; keyboard unit= 2U; 483 mm (19") mounting unit= 25U)
- *Lockable rear panel*
- *Side sections detachable and lockable*
- *Load capacity of 483 mm (19") profile rails: 600 kg*
- *483 mm (19") profile rails mounted on the front and rear inside of the cabinet, galvanized*
- *483 mm (19") profile rails with height unit marking and adjustable in depth*
- *Roof module ready for ventilation unit*
- *Roof and side panels are equipped with air ventilation slot*
- *Large cable entry with rubber-edged sliding mechanism at the base chassis of the cabinet*
- *Incl. already mounted shelf (screen unit) and sliding keyboard shelf (keyboard unit)*
- *Incl. already mounted, adjustable leveling feet*



Ansichten:
Views:



Art.-Nr. Item code	EAN	HE U	Farbe Color	Höhe* Height*	Breite Width	Tiefe Depth	Nettogewicht Net weight	Fronttüren der 483 mm (19")-Montageeinheit (25HE) Front door of the 483 mm (19") mounties unit (25U)
DN-19 36U-6/8-PC-1	4016032350507	36	Grau (RAL 7035) Grey (RAL 7035)	1780 mm	600 mm	800 mm	97 kg	Glastür Glass door
DN-19 36U-6/8-PC-B	4016032380009		Schwarz (RAL 9005) Black (RAL 9005)					
DN-19 36U-6/8-PC-SD	4016032227205		Grau (RAL 7035) Grey (RAL 7035)					Stahltür Steel door
DN-19 36U-6/8-PC-SDB	4016032372400		Schwarz (RAL 9005) Black (RAL 9005)					

*Höhenangaben ohne Nivellierfüße *Height information without levelling feet

Your information portal for active and passive network technology – www.digitus-professional.com

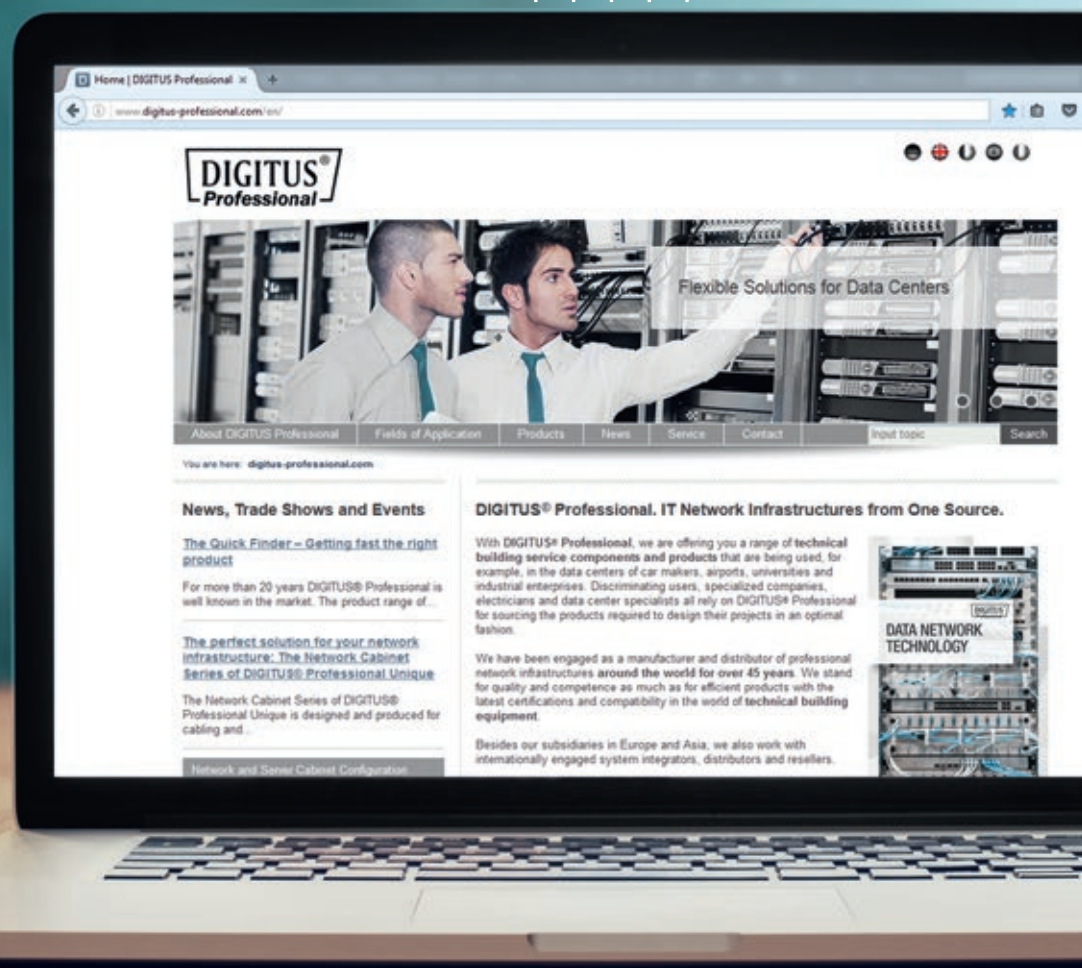
With integrated product search

In 5 language versions: DE, EN, FR, ES, IT

Product finder for fast and accurate results

News, measurement dates and contact options

Data sheets, catalogs & brochures

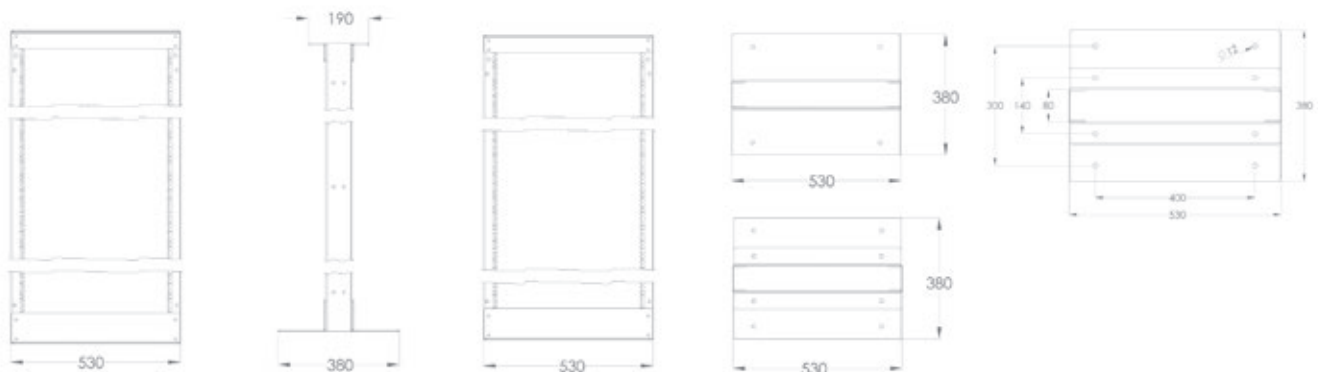


483 mm (19")-Universalgestelle, unmontiert
483 mm (19") Open racks, unmounted

- 2,0 mm starkes Stahlmaterial des Rahmensystems
- 4,0 mm starkes Stahlmaterial der L-Support Verbindungsstücke an Dach und Boden
- Traglast bis zu 600 kg
- Modulare Struktur erlaubt universelle Montagemöglichkeiten an jedem Profil
- Inkl. höhenverstellbare Nivellierfüße
- Lieferung erfolgt unmontiert im Flat-Pack
- Erhältlich in 5 verschiedenen Höheneinheiten von 27HE bis zu 48HE
- Ausführung mit Einzelrahmen oder Doppelrahmen
- Doppelrahmen-Version bietet Kabeleingänge mit Bürstenleiste an Dach und Boden
- Standardfarbe Grau (RAL 7035) und Schwarz (RAL 9005)
- 2.0 mm strong steel material on frame system
- 4.0 mm strong steel material on top and base chassis L-support connection pieces
- Load capacity: 600 kg
- Modular structure which allows universal mounting options on each profile
- Incl. adjustable feet group
- Delivery in unmounted flat-pack
- Available in 5 different height units from 27U up to 48U
- Single frame or double frame option
- Double frame version is equipped with brushed cable entry on top and base chassis parts

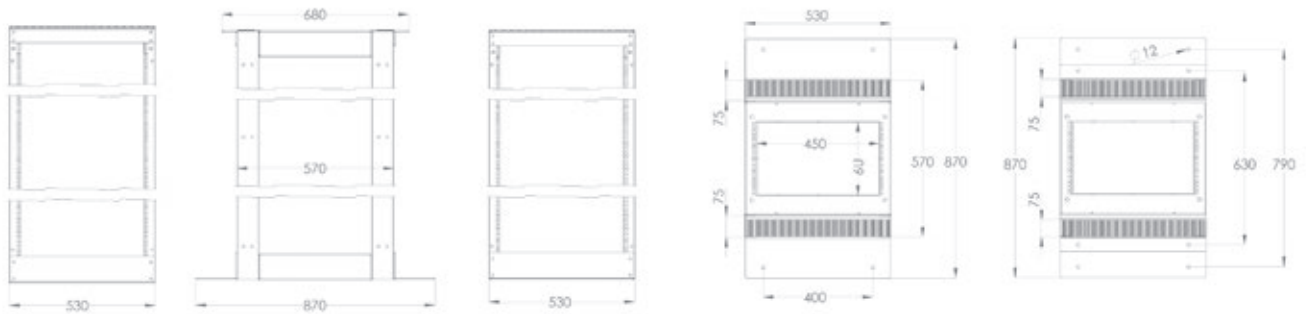


Einzelrahmen (380 mm Tiefe)
Single frame (380 mm depth)



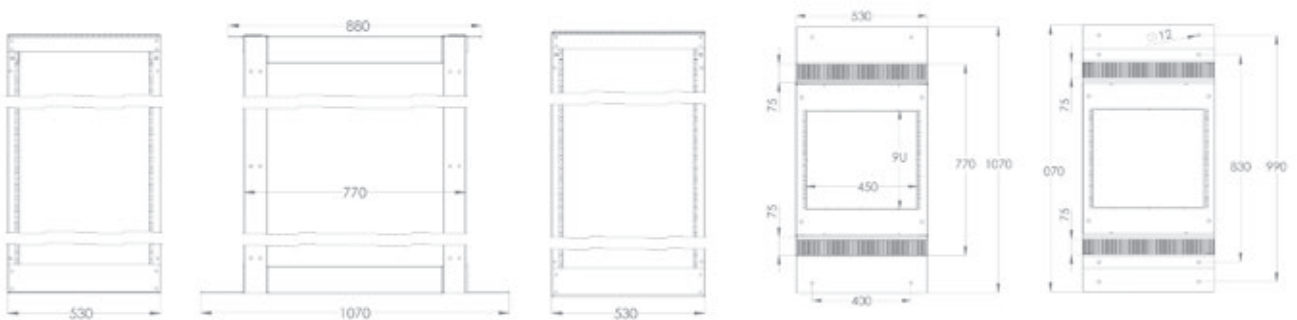
Art.-Nr. Item code	EAN	HE U	Farbe Color	Höhe Height	Breite Width	Tiefe Depth	Nettogewicht Net weight
DN-19 27U-S	4016032381976	27	Grau (RAL 7035) Grey (RAL 7035)	1356 mm	530 mm	380 mm	20 kg
DN-19 27U-S-SW	4016032381983		Schwarz (RAL 9005) Black (RAL 9005)				
DN-19 36U-S	4016032191018	36	Grau (RAL 7035) Grey (RAL 7035)	1756 mm			
DN-19 36U-S-SW	4016032257028		Schwarz (RAL 9005) Black (RAL 9005)				
DN-19 42U-S	4016032189879	42	Grau (RAL 7035) Grey (RAL 7035)	2022 mm			
DN-19 42U-S-SW	4016032257011		Schwarz (RAL 9005) Black (RAL 9005)				
DN-19 45U-S	4016032381990	45	Grau (RAL 7035) Grey (RAL 7035)	2156 mm			
DN-19 45U-S-SW	4016032382003		Schwarz (RAL 9005) Black (RAL 9005)				
DN-19 48U-S	4016032382010	48	Grau (RAL 7035) Grey (RAL 7035)	2289 mm			
DN-19 48U-S-SW	4016032382027		Schwarz (RAL 9005) Black (RAL 9005)				

Doppelrahmen (870 mm Tiefe)
Double frame (870 mm depth)



Art.-Nr. <i>Item code</i>	EAN	HE U	Farbe <i>Color</i>	Höhe <i>Height</i>	Breite <i>Width</i>	Tiefe <i>Depth</i>	Nettogewicht <i>Net weight</i>	Distanz zw. vorderer & hinterer Profilschiene <i>Distance between front- and rear profile rail</i>
DN-19 27U-D	4016032382034	27	Grau (RAL 7035) <i>Grey (RAL 7035)</i>	1356 mm	530 mm	870 mm	34,2 kg	570 mm
DN-19 27U-D-SW	4016032382041		Schwarz (RAL 9005) <i>Black (RAL 9005)</i>					
DN-19 36U-D	4016032361848	36	Grau (RAL 7035) <i>Grey (RAL 7035)</i>	1756 mm				
DN-19 36U-D-SW	4016032276616		Schwarz (RAL 9005) <i>Black (RAL 9005)</i>					
DN-19 42U-D	4016032189893	42	Grau (RAL 7035) <i>Grey (RAL 7035)</i>	2022 mm				
DN-19 42U-D-SW	4016032256991		Schwarz (RAL 9005) <i>Black (RAL 9005)</i>					

Doppelrahmen (1070 mm Tiefe)
Double frame (1070 mm depth)



Art.-Nr. <i>Item code</i>	EAN	HE U	Farbe <i>Color</i>	Höhe <i>Height</i>	Breite <i>Width</i>	Tiefe <i>Depth</i>	Nettogewicht <i>Net weight</i>	Distanz zw. vorderer & hinterer Profilschiene <i>Distance between front- and rear profile rail</i>
DN-19 42U-D-SRV	4016032236498	42	Grau (RAL 7035) <i>Grey (RAL 7035)</i>	2022 mm	530 mm	1070 mm	42,8 kg	770 mm
DN-19 42U-D-SRV-SW	4016032257004		Schwarz (RAL 9005) <i>Black (RAL 9005)</i>					
DN-19 45U-D-SRV	4016032382058	45	Grau (RAL 7035) <i>Grey (RAL 7035)</i>	2156 mm				
DN-19 45U-D-SRV-SW	4016032382065		Schwarz (RAL 9005) <i>Black (RAL 9005)</i>					
DN-19 48U-D-SRV	4016032382072	48	Grau (RAL 7035) <i>Grey (RAL 7035)</i>	2289 mm				
DN-19 48U-D-SRV-SW	4016032382089		Schwarz (RAL 9005) <i>Black (RAL 9005)</i>					

SOUNDproof-Schränke 750 mm Breite - 1130 mm Tiefe
SOUNDproof Cabinets 750 mm width - 1130 mm depth



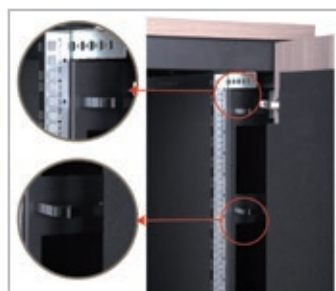
- Schutzklasse IP20
- Reduziert Geräusche der im inneren verbauten Komponenten
- Geräusch-Isolationsmaterial: 75 – 100 kg/m³, nicht-flammbar (BS 476 Part 6 Class 0, Part 7 Class 1), Halogenfrei, Anti-Fungus, an allen Türen und Seitenteilen, zwischen den Doppelwänden und der Innenseite der Innenwände
- Geräuschreduzierung auf maximal 18 – 21 dB, gemessen bei einem Meter Abstand zum Gehäuse
- Holzoberfläche an Fronttüren und Dach (melaminbeschichtete Spanplatte)
- Dach mit 30 mm Stärke und im Inneren des Schrankes fixiert
- Holzoberfläche in Ahorn-, Teak-, Walnuss-, Eiche-, oder Kirsch- Optik
- Metallteile mit der Standardfarbe Schwarz (RAL 9005)
- Doppelflügelige Fronttür (18 mm starke melaminbesch. Spanplatte) mit dekorativen Griffen und Zylinderschloss oben
- 180° Türöffnungswinkel der Fronttür; 120° Türöffnungswinkel der Rücktür
- Einflügelige Rücktür mit abschließbarem Schwenkhebelgriff und Heißluftauslässen
- 1-Punkt-Verriegelung an allen Türen
- Rücktür mit 3-teiligem Bereich für bereits integrierte Lüftereinheiten
- Enthaltene 3-teilige Lüftereinheit-Bereiche: 1x (17HE), 2x (32HE), 3x (42HE)
- Leises Ventilationssystem, max. 29-30 dB, mit verstellbarem Thermostat
- Durchschnittlicher Luftdurchsatz pro Lüfter: 106,8 m³/h (auf Basis eines unbestückten Schrankes)
- Kühlleistungen: 1,2 kW (17HE), 2,4 kW (32HE), 3,6 kW (42HE)
- Seitenteile abschließbar und abnehmbar (schmale Seitenteile links und rechts hinten am Schrank)
- 483 mm (19")-Profilschienen an der Vorder- und Rückseite innerhalb des Schrankes montiert, galvanisiert
- 483 mm (19")-Profilschienen sind in der Tiefe verstellbar und mit Markierung der Höheneinheit versehen
- Traglast der 483 mm (19")-Profilschienen: 1000 kg
- Aufschiebbarer Kabeleinlass mit Moosgummidichtung im Boden
- Integrierte Kabelmanagement-Ringe (88x60 mm) vorne links und rechts (17HE= 3+3 Stück, 32HE= 7+7 Stück, 42HE= 9+9 Stück)
- Kabeldurchlässe mit Bürstenleiste zwischen den Kabelmanagement Ringen (70x145 mm)
- Lieferung erfolgt inkl. Sockel, Nivellierfüßen sowie Rollen
- *Safety class IP20*
- *Reduces noise from mounted equipment in the inside*
- *Sound emitting isolation material: 75 – 100 kg/m³, non-flammable (BS 476 Part 6 Class 0, Part 7 Class 1), Halogen free, anti-fungus, covered at all doors and panels, in between the double skins and internal side of the inner skins*
- *Noise level reduction up to max. 18 – 21 dB, measured from one meter distance to the enclosure*
- *Wooden surface on front doors and top cover (melamine coated chipboard)*
- *Wooden surface top has 30 mm strength and is fixed from the inside of the cabinet*
- *Wooden surface available as maple-, teak-, walnut-, oak-, or cherry*
- *Metal parts in color black (RAL 9005)*
- *Double wing opening front door (18 mm strong melamine coated chipboard) with decorative handles and barrel locking mechanism on top*
- *180° door opening angle on front door; 120° door opening angle on rear door*
- *Single wing opening rear door with lockable pivot lever and hot air exhaust openings*
- *1-point locking mechanism on all doors*
- *Rear door carrying 3-way fan module integration area (fan modules included in delivery content)*
- *Included 3-way fan module integration areas: 1x (17U), 2x (32U), 3x (42U)*
- *Silent fan ventilation system, max. 29-30 dB, with adjustable thermostat*
- *Average air flow of a single fan: 106.8 m³/h (based on empty, unequipped cabinet)*
- *Cooling capacity: 1.2 kW (17U), 2.4 kW (32U), 3.6 kW (42U)*
- *Side panels lockable and removable (narrow panels on the rear left and right)*
- *483 mm (19") profile rails mounted on the front- and rear side inside of the cabinet, galvanized*
- *483 mm (19") profile rails are adjustable in depth and with height unit marking*
- *Load capacity of 483 mm (19") profile rails: 1000 kg*
- *Sliding cable entry with rubber sealing on the base chassis*
- *Integrated cable management rings (88x60 mm) in the front left and right (17U= 3+3 pieces, 32U= 7+7 pieces, 42U= 9+9 pieces)*
- *Brushed cable passage openings between the cable management rings (70x145 mm)*
- *Delivery incl. plinth, leveling feet and castors*



Schwenkhebelgriff
Pivot lever



Leises Ventilationssystem
Quiet ventilation system



Nummerierte 483 mm (19")-Profilschienen und Kabelmanagement
Numbered 483 mm (19") profile rails and cable management



8 Servers in a Standard Cabinet			8 Servers in a SOUNDproof Cabinet		
70dB			Sound Level of Vertical Driller		70dB
60dB			Normal Speech noise levels face to face		60dB
55dB					
			office background noise level		
50dB			SOUNDproof Cabinet		50dB
40dB Silent Room					40dB Silent Room

18-21 dB noise level reduction from 1 meter distance to the enclosure

Art.-Nr.: X= Farbcode, wählen Sie Ihre Farbe / Item code: X= Color code, choose your color



Ahorn *Maple*

M



Teak *Teak*

T



Walnuss *Walnut*

W



Eiche *Oak*

O



Kirsche *Cherry*

C

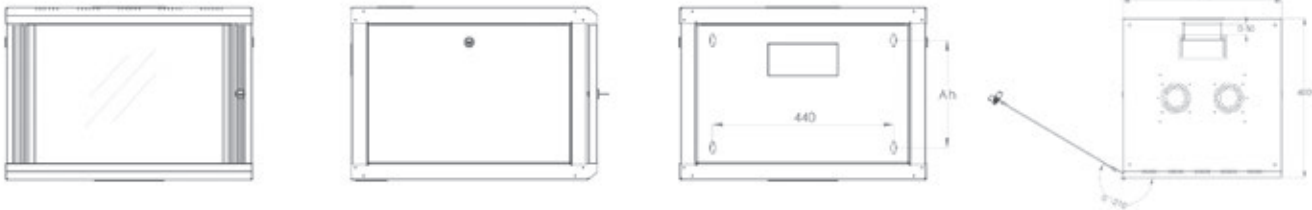
Art.-Nr. <i>Item code</i>	HE <i>U</i>	Farbe <i>Color</i>	Höhe <i>Height</i>	Breite <i>Width</i>	Tiefe <i>Depth</i>	Nettogewicht <i>Net weight</i>
DN-19 17U-SO-X	17	Ahorn (M) <i>Maple (M)</i> Teak (T) <i>Teak (T)</i>	1000 mm	750 mm	1130 mm	138 kg
DN-19 32U-SO-X	32	Walnuss (W) <i>Walnut (W)</i> Eiche (O) <i>Oak (O)</i>	1666 mm			165 kg
DN-19 42U-SO-X	42	Kirsche (C) <i>Cherry (C)</i>	2110 mm			210 kg

Wandgehäuse Unique Serie 600 mm Breite - 450, 600 mm Tiefe
Wall Mounting Cabinets Unique Series 600 mm width - 450, 600 mm depth

- Schutzklasse IP20
- Abschließbare Sicherheitsglastür mit seitlichen Metallstreben
- 210° Türöffnungswinkel
- 1-Punkt-Vierregelung der Fronttür
- Seitenteile abnehmbar und abschließbar
- 483 mm (19")-Profilschienen an der Vorderseite innerhalb des Schrankes montiert, galvanisiert
- 600 mm tiefe Gehäuse mit Profilschienen an der Vorder- und Rückseite
- 483 mm (19")-Profilschienen sind in der Tiefe verstellbar und mit Markierung der Höheneinheit versehen
- Traglast der 483 mm (19")-Profilschienen: 100 kg
- 1,1 – 1,5 starkes Stahlblech mit einer hohen Belastbarkeit, pulverbeschichtet
- Kabelzuführung an Rückseite und Boden mit Plastikabdeckung und Oberseite mit verschiebbarer Abdeckung
- Dach ist vorbereitet zur Aufnahme eines Lüfterelements (ausgestanzte Aufnahmen)
- Lüftungsschlitze für aktive sowie passive Be- und Entlüftung
- *Safety class rating IP20*
- *Lockable safety-glass door with lateral metal struts*
- *210° door opening angle*
- *1-point-locking-mechanism on the front door*
- *Side panels are lockable and removable*
- *483 mm (19") profile rails mounted on the front side inside of the cabinet, galvanized*
- *600 mm depth cabinets with 483 mm (19") profile rails on the front- and rear side*
- *483 mm (19") profile rails are adjustable in depth and with height unit marking*
- *Load capacity of 483 mm (19") profile rails: 100 kg*
- *1.1 – 1.5 strong sheet steel with a high loading capacity, powder coated*
- *Cable entry on the rear side and base chassis with plastic cover and top with sliding cover*
- *Roof is prepared for fan units (punched out entries)*
- *Ventilation slots for active and passive ventilation and exhausting*



Ansichten:
Views:



Art.-Nr. Item code	EAN	HE U	Farbe Color	Höhe Height	Breite Width	Tiefe Depth	Nettogewicht Net weight	Profilschienen Profile rails
DN-19 07-U	4016032135203	7	Grau (RAL 7035) Grey (RAL 7035)	420 mm	600 mm	450 mm	17 kg	vorne im Gehäuse montiert mounted on the front side
DN-19 07-U-SW	4016032257639		Schwarz (RAL 9005) Black (RAL 9005)					
DN-19 09-U	4016032135210	9	Grau (RAL 7035) Grey (RAL 7035)	509 mm			25 kg	
DN-19 09-U-SW	4016032257653		Schwarz (RAL 9005) Black (RAL 9005)					
DN-19 12-U	4016032135227	12	Grau (RAL 7035) Grey (RAL 7035)	643 mm			31 kg	
DN-19 12-U-SW	4016032179825		Schwarz (RAL 9005) Black (RAL 9005)					
DN-19 16-U	4016032135234	16	Grau (RAL 7035) Grey (RAL 7035)	820 mm		35 kg		
DN-19 16-U-SW	4016032257905		Schwarz (RAL 9005) Black (RAL 9005)					
DN-19 20-U	4016032205968	20	Grau (RAL 7035) Grey (RAL 7035)	998 mm		19 kg		
DN-19 20-U-SW	4016032257684		Schwarz (RAL 9005) Black (RAL 9005)					
DN-19 07U-6/6	4016032190103	7	Grau (RAL 7035) Grey (RAL 7035)	420 mm	600 mm	23 kg	vorne und hinten im Gehäuse montiert mounted on the front and rear side	
DN-19 07U-6/6-SW	4016032257622		Schwarz (RAL 9005) Black (RAL 9005)					
DN-19 09U-6/6	4016032157519	9	Grau (RAL 7035) Grey (RAL 7035)	509 mm		30 kg		
DN-19 09U-6/6-SW	4016032257646		Schwarz (RAL 9005) Black (RAL 9005)					
DN-19 12U-6/6	4016032180517	12	Grau (RAL 7035) Grey (RAL 7035)	643 mm		37 kg		
DN-19 12U-6/6-SW	4016032257660		Schwarz (RAL 9005) Black (RAL 9005)					
DN-19 16U-6/6	4016032174097	16	Grau (RAL 7035) Grey (RAL 7035)	820 mm		40 kg		
DN-19 16U-6/6-SW	4016032257677		Schwarz (RAL 9005) Black (RAL 9005)					
DN-19 20U-6/6	4016032205975	20	Grau (RAL 7035) Grey (RAL 7035)	998 mm				
DN-19 20U-6/6-SW	4016032250579		Schwarz (RAL 9005) Black (RAL 9005)					

Wandgehäuse Unique Serie, zweiteilig, schwenkbar, 600 mm Breite - 600 mm Tiefe
Wall Mounting Cabinet Unique Series, double sectioned, pivoted, 600 mm width - 600 mm depth

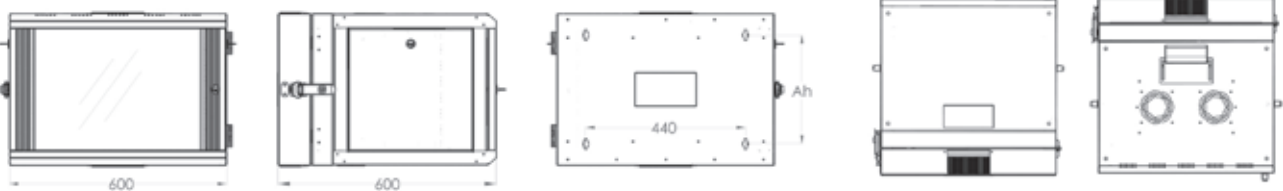
- Schutzklasse IP20
 - Abschließbare Sicherheitsglaslatur mit seitlichen Metallstreben
 - 210° Türöffnungswinkel
 - Gehäuse ist mit rückseitigem Rahmen durch separates Schloss verbunden (inkl. separatem Schlüssel) sowie mit Schrauben im Inneren fixiert
 - Rahmen kann beliebig nach links oder rechts öffnend an der Wand montiert werden
 - 102° schwenkbarer Winkel des Gehäuses vom Rahmen
 - 1-Punkt-Vierriegelung der Fronttür
 - Seitenteile abnehmbar und abschließbar
 - 483 mm (19")-Profilschienen an der Vorderseite innerhalb des Schrankes montiert, galvanisiert
 - 483 mm (19")-Profilschienen sind in der Tiefe verstellbar und mit Markierung der Höheneinheit versehen
 - Traglast der 483 mm (19")-Profilschienen: 100 kg
 - Rückseitiger Rahmen mit 483 mm (19")-Lochung
 - 1,1 – 1,5 starkes Stahlblech mit einer hohen Belastbarkeit, pulverbeschichtet
 - Kabelzuführung an Rückseite und Boden mit Plastikabdeckung und Oberseite mit verschiebbarer Abdeckung
 - Rückseitiger Rahmen mit Bürstenleiste zur Kabeleinführung oben und unten
 - Dach ist vorbereitet zur Aufnahme eines Lüfterelements (ausgestanzte Aufnahmen)
 - Lüftungsschlitze für aktive sowie passive Be- und Entlüftung
- Safety class rating IP20
 - Lockable safety-glass door with lateral metal struts
 - 210° door opening angle
 - Housing is connected to rear frame with separate locking mechanism (incl. individual key) and fixed with screws inside
 - Frame can be installed on the wall opening to the left or right side
 - 102° pivotable angle of the housing from the frame
 - 1-point-locking-mechanism on the front door
 - Side panels are lockable and removable
 - 483 mm (19") profile rails mounted on the front side inside of the cabinet, galvanized
 - 483 mm (19") profile rails are adjustable in depth and with height unit marking
 - Load capacity of 483 mm (19") profile rails: 100 kg
 - Rear frame with 483 mm (19") punch outs
 - 1.1 – 1.5 strong sheet steel with a high loading capacity, powder coated
 - Cable entry on the rear side and base chassis with plastic cover and top with sliding cover
 - Rear frame with brush strip for cable entry on top and base chassis
 - Roof is prepared for fan units (punched out entries)
 - Ventilation slots for active and passive ventilation and exhausting



Seitenansicht:
Side view:



Ansichten:
Views:



Art.-Nr. Item code	EAN	HE U	Farbe Color	Höhe Height	Breite Width	Tiefe Depth	Nettogewicht Net weight	Profilschienen Profile rails
DN-19 07-U-3	4016032257639	7	Grau (RAL 7035) Grey (RAL 7035)	420 mm	600 mm	600 mm	31,5 kg	vorne im Gehäuse montiert mounted on the front side
DN-19 07-U-3-SW	4016032257745		Schwarz (RAL 9005) Black (RAL 9005)					
DN-19 09-U-3	4016032186731	9	Grau (RAL 7035) Grey (RAL 7035)	509 mm			36 kg	
DN-19 09-U-3-SW	4016032257752		Schwarz (RAL 9005) Black (RAL 9005)				36 kg	
DN-19 12-U-3	4016032186748	12	Grau (RAL 7035) Grey (RAL 7035)	643 mm			42,4 kg	
DN-19 12-U-3-SW	4016032257769		Schwarz (RAL 9005) Black (RAL 9005)				42,4 kg	
DN-19 16-U-3	4016032186755	16	Grau (RAL 7035) Grey (RAL 7035)	820 mm			50,8 kg	
DN-19 16-U-3-SW	4016032205784		Schwarz (RAL 9005) Black (RAL 9005)				50,8 kg	
DN-19 20-U-3	4016032190820	20	Grau (RAL 7035) Grey (RAL 7035)	998 mm	57,5 kg			
DN-19 20-U-3-SW	4016032257776		Schwarz (RAL 9005) Black (RAL 9005)		57,5 kg			

Glas-Fronttür für Standard Wandgehäuse der Unique Serie
inkl. Schwenkhebel mit Profil-Halbzylinder-Schloss
Glass Front Door for Standard Wall Mounting Cabinets Unique Series
incl. Pivot Lever with Profile Half Cylinder Lock

- Fronttür aus seitlichen Metallstreben mit Sicherheitsglas
- 1,1 – 1,5 mm starkes Stahlblech, pulverbeschichtet
- abschließbarer Schwenkhebel mit Druckverschluss-System
- eingebautes Profil-Halbzylinder-Schloss
- Lieferung inkl. Schlüssel (EK 333)
- Lateral metal struts front door with safety glass
- 1.1 – 1.5 mm strong sheet steel, powder coated
- Lockable pivot lever with push-down locking mechanism
- Built in profile half cylinder lock
- Delivery incl. key (EK 333)



Anwendungsbeispiel:
Application example:



Detail Ansicht:
Detail view:



Art.-Nr. Item code	EAN	Farbe Color	Passende Wandgehäuse Suitable cabinets
DN-19-D-07U-PHC	4016032436645	Grau (RAL 7035) Grey (RAL 7035)	DN-19 07-U; DN-19 07U-6/6; DN-19 07-U-3
DN-19-D-07U-B-PHC	4016032436690	Schwarz (RAL 9005) Black (RAL 9005)	DN-19 07-U-SW; DN-19 07U-6/6-SW; DN-19 07-U-3-SW
DN-19-D-09U-PHC	4016032436652	Grau (RAL 7035) Grey (RAL 7035)	DN-19 09-U; DN-19 09U-6/6; DN-19 09-U-3
DN-19-D-09U-B-PHC	4016032436775	Schwarz (RAL 9005) Black (RAL 9005)	DN-19 09-U-SW; DN-19 09U-6/6-SW; DN-19 09-U-3-SW
DN-19-D-12U-PHC	4016032436669	Grau (RAL 7035) Grey (RAL 7035)	DN-19 12-U; DN-19 12U-6/6; DN-19 12-U-3
DN-19-D-12U-B-PHC	4016032436799	Schwarz (RAL 9005) Black (RAL 9005)	DN-19 12-U-SW; DN-19 12U-6/6-SW; DN-19 12-U-3-SW
DN-19-D-16U-PHC	4016032436676	Grau (RAL 7035) Grey (RAL 7035)	DN-19 16-U; DN-19 16U-6/6; DN-19 16-U-3
DN-19-D-16U-B-PHC	4016032436805	Schwarz (RAL 9005) Black (RAL 9005)	DN-19 16-U-SW; DN-19 16U-6/6-SW; DN-19 16-U-3-SW
DN-19-D-20U-PHC	4016032436683	Grau (RAL 7035) Grey (RAL 7035)	DN-19 20-U; DN-19 20U-6/6; DN-19 20-U-3
DN-19-D-20U-B-PHC	4016032437208	Schwarz (RAL 9005) Black (RAL 9005)	DN-19 20-U-SW; DN-19 20U-6/6-SW; DN-19 20-U-3-SW

Wandgehäuse Dynamic Basic Serie 600 mm Breite - 450, 600 mm Tiefe
Wall Mounting Cabinets Dynamic Basic Series 600 mm width - 450, 600 mm depth

- 0,8 – 1,2 mm starkes Stahlblech mit einer hohen Belastbarkeit, pulverbeschichtet
- Abschließbare Sicherheitsglasür; Seitenteile abnehmbar
- Lüftungsschlitze für aktive und passive Be- und Entlüftung
- Schutzklasse IP20
- 483 mm (19")-Profilschienen an der Vorderseite im Schrank montiert, tiefenvariabel
- 600 mm tiefe Gehäuse mit 483 mm (19")-Profilschienen an der Vorder- und Rückseite
- Distanz zwischen Profilschiene vorne und Rückwand: ca. 360 mm (450 mm tiefe Wandgehäuse)
- 3 Erdungspunkte (Boden, Seitenteil und Fronttür) mit Schutzkappe
- Kabelzuführung von oben, hinten und unten möglich (vorgestanzte Ausbrüche)
- Traglast der 483 mm (19")-Profilschienen: Bis zu 60 kg
- Standardfarbe: Grau (RAL 7035)
- 0.8 – 1.2 mm strong sheet steel with a high load capacity, powder coated
- Safety glass door, lockable; side sections detachable
- Ventilation slots for active and passive ventilation and exhaustion
- Safety class IP20
- 483 mm (19") profile rails mounted on the front side of the cabinet, adjustable in depth
- 600 mm depth cabinets with 483 mm (19") profil rails on the front- and rear side
- Distance between front profile rail and rear panel: approx. 360 mm (450 mm depth Wall Mounting Cabinets)
- 3 earthing points (base chassis, side panel and front door) with protection cap
- Cable entry on top, base chassis and rear side (pre-punched)
- Loading capacity of 483 mm (19") profile: up to 60 kg
- Standard color: Grey (RAL 7035)



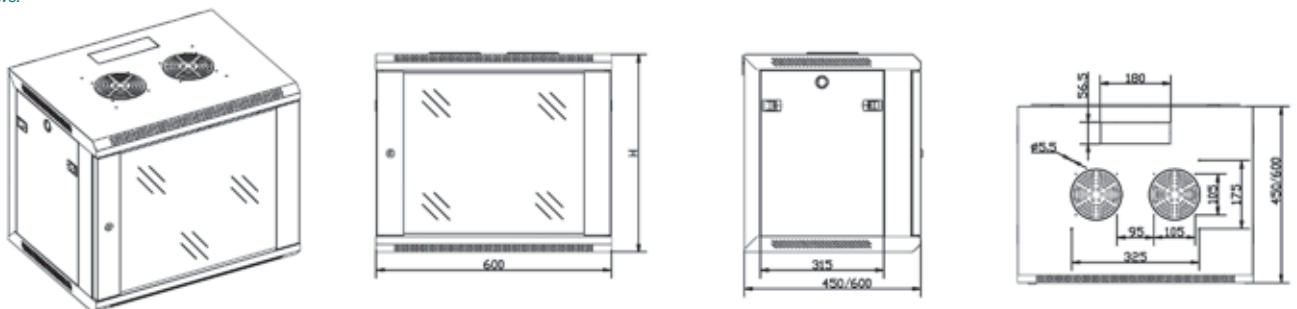
Seiten Ansicht:
Side view:



Detail Ansicht:
Detail view:



Ansichten:
Views:



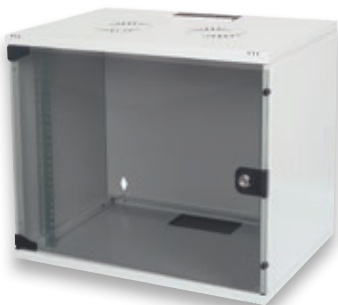
Art.-Nr. Item code	EAN	HE U	Farbe Color	Höhe Height	Breite Width	Tiefe Depth	Nettogewicht Net weight
DN-19 07-U-EC	4016032221692	7	Grau (RAL 7035) Grey (RAL 7035)	416,15 mm	600 mm	450 mm	13,8 kg
DN-19 09-U-EC	4016032221708	9		505,05 mm			15,5 kg
DN-19 12-U-EC	4016032221715	12		638,4 mm			18,3 kg
DN-19 16-U-EC	4016032221722	16		816,2 mm			22,1 kg
DN-19 07U-6/6-EC	4016032221739	7		416,15 mm		600 mm	17,7 kg
DN-19 09U-6/6-EC	4016032221746	9		505,05 mm			19,9 kg
DN-19 12U-6/6-EC	4016032221753	12		638,4 mm			23,5 kg
DN-19 16U-6/6-EC	4016032221760	16		816,2 mm			28,4 kg

Wandgehäuse SOHO, unmontiert
Wall Mounting Cabinets SOHO, unmounted

- Schutzklasse IP20
- Abschließbare Fronttür
- 200° Türöffnungswinkel
- 1-Punkt-Vierriegelung der Fronttür
- 483 mm (19")-Profilschienen an der Vorderseite innerhalb des Schrankes montiert, galvanisiert
- 483 mm (19")-Profilschienen sind in der Tiefe verstellbar
- Traglast der 483 mm (19")-Profilschienen: 60 kg
- 1,1 – 1,5 starkes Stahlblech mit einer hohen Belastbarkeit, pulverbeschichtet
- Kabeleingang mit Bürstenleiste im Dach und mit Plastikabdeckung im Boden
- Dach ist vorbereitet zur Aufnahme eines Lüfterelements (ausgestanzte Aufnahmen)
- Lüftungsschlitze für aktive sowie passive Be- und Entlüftung
- *Safety class rating IP20*
- *Lockable front door*
- *200° door opening angle*
- *1-point-locking-mechanism on the front door*
- *483 mm (19") profile rails mounted on the front side inside of the cabinet, galvanized*
- *483 mm (19") profile rails are adjustable in depth*
- *Load capacity of 483 mm (19") profile rails: 60 kg*
- *1.1 – 1.5 strong sheet steel with a high loading capacity, powder coated*
- *Cable entry with brush strip on the top and with plastic cover on the base chassis*
- *Roof is prepared for fan units (punched out entries)*
- *Ventilation slots for active and passive ventilation and exhausting*



Glastür:
 Glass door:



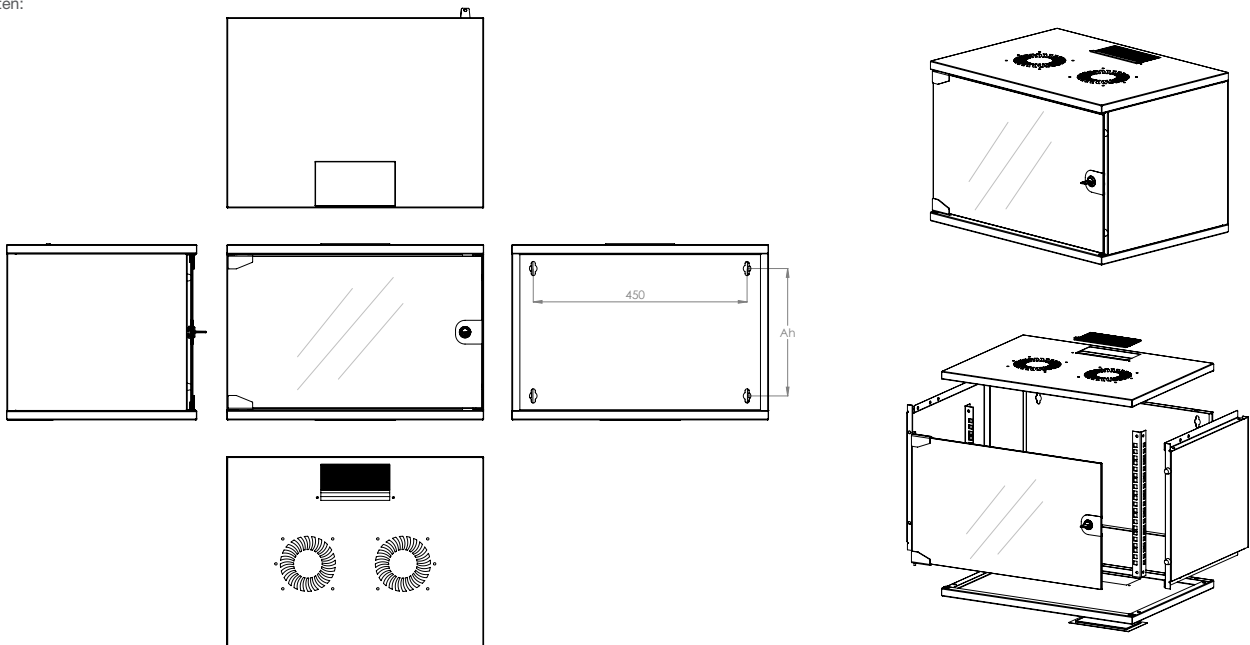
Stahltür:
 Steel door:



Perforierte Stahltür:
 Perforated steel door:



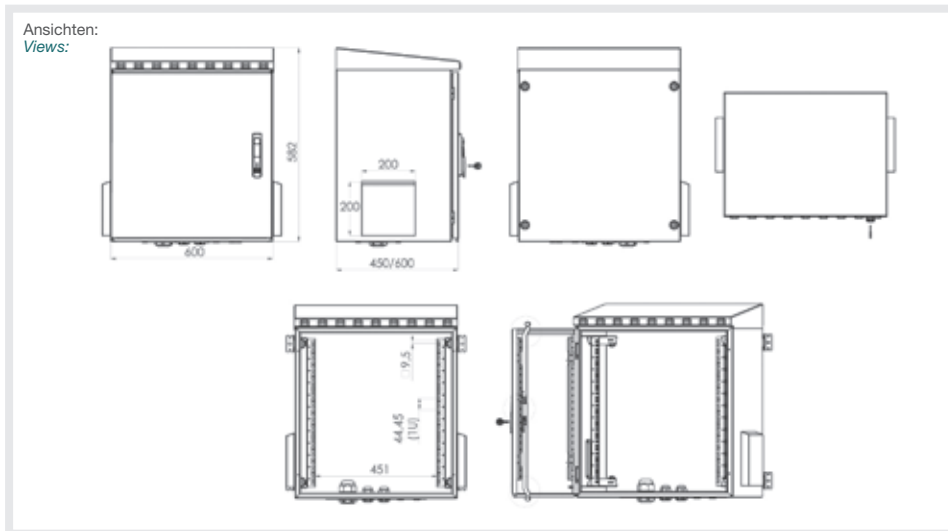
Ansichten:
 Views:



Art.-Nr. <i>Item code</i>	EAN	Variante <i>Variant</i>	HE U	Farbe <i>Color</i>	Höhe <i>Height</i>	Breite <i>Width</i>	Tiefe <i>Depth</i>	Nettogewicht <i>Net weight</i>
DN-19-07U-S-300	4016032432586	Glastür <i>glass door</i>	7	Grau (RAL 7035) <i>Grey (RAL 7035)</i>	370 mm	540 mm	300 mm	10 kg
DN-19-07U-S-300-SW	4016032432593			Schwarz (RAL 9005) <i>Black (RAL 9005)</i>				
DN-19-07U-S-300-SD	4016032432609	Stahltür <i>steel door</i>		Grau (RAL 7035) <i>Grey (RAL 7035)</i>				
DN-19-07U-S-300-SDSW	4016032434368			Schwarz (RAL 9005) <i>Black (RAL 9005)</i>				
DN-19-07U-S-300-PD	4016032434375	perforierte Tür <i>perforated door</i>		Grau (RAL 7035) <i>Grey (RAL 7035)</i>				
DN-19-07U-S-300-PDSW	4016032434382			Schwarz (RAL 9005) <i>Black (RAL 9005)</i>				
DN-19 07U-S-1	4016032331698	Glastür <i>glass door</i>	7	Grau (RAL 7035) <i>Grey (RAL 7035)</i>	370 mm	540 mm	400 mm	10,6 kg
DN-19 07-U-S-SW	4016032257592			Schwarz (RAL 9005) <i>Black (RAL 9005)</i>				
DN-19 09-U-S-1	4016032330950		9	Grau (RAL 7035) <i>Grey (RAL 7035)</i>	460 mm			
DN-19 09-U-S-SW	4016032257608			Schwarz (RAL 9005) <i>Black (RAL 9005)</i>				
DN-19 12-U-S-1	4016032330967		12	Grau (RAL 7035) <i>Grey (RAL 7035)</i>	595 mm			
DN-19 12-U-S-SW	4016032257615			Schwarz (RAL 9005) <i>Black (RAL 9005)</i>				
DN-19-07U-S-SD	4016032432463	Stahltür <i>steel door</i>	7	Grau (RAL 7035) <i>Grey (RAL 7035)</i>	370 mm			
DN-19-07U-S-SD-SW	4016032432470			Schwarz (RAL 9005) <i>Black (RAL 9005)</i>				
DN-19-09U-S-SD	4016032432487		9	Grau (RAL 7035) <i>Grey (RAL 7035)</i>	460 mm			
DN-19-09U-S-SD-SW	4016032432494			Schwarz (RAL 9005) <i>Black (RAL 9005)</i>				
DN-19-12U-S-SD	4016032432500		12	Grau (RAL 7035) <i>Grey (RAL 7035)</i>	595 mm			
DN-19-12U-S-SD-SW	4016032432517			Schwarz (RAL 9005) <i>Black (RAL 9005)</i>				
DN-19-07U-S-PD	4016032432524	perforierte Tür <i>perforated door</i>	7	Grau (RAL 7035) <i>Grey (RAL 7035)</i>	370 mm			
DN-19-07U-S-PD-SW	4016032432531			Schwarz (RAL 9005) <i>Black (RAL 9005)</i>				
DN-19-09U-S-PD	4016032432548		9	Grau (RAL 7035) <i>Grey (RAL 7035)</i>	460 mm			
DN-19-09U-S-PD-SW	4016032432555			Schwarz (RAL 9005) <i>Black (RAL 9005)</i>				
DN-19-12U-S-PD	4016032432562		12	Grau (RAL 7035) <i>Grey (RAL 7035)</i>	595 mm			
DN-19-12U-S-PD-SW	4016032432579			Schwarz (RAL 9005) <i>Black (RAL 9005)</i>				
DN-19-07U-S-600	4016032434399	Glastür <i>glass door</i>	7	Grau (RAL 7035) <i>Grey (RAL 7035)</i>	370 mm	540 mm	600 mm	13 kg
DN-19-07U-S-600-SW	4016032434405			Schwarz (RAL 9005) <i>Black (RAL 9005)</i>				
DN-19-09U-S-600	4016032434412		9	Grau (RAL 7035) <i>Grey (RAL 7035)</i>	460 mm			
DN-19-09U-S-600-SW	4016032434429			Schwarz (RAL 9005) <i>Black (RAL 9005)</i>				
DN-19-12U-S-600	4016032434436		12	Grau (RAL 7035) <i>Grey (RAL 7035)</i>	595 mm			
DN-19-12U-S-600-SW	4016032434443			Schwarz (RAL 9005) <i>Black (RAL 9005)</i>				
DN-19-07U-S-600-SD	4016032434450	Stahltür <i>steel door</i>	7	Grau (RAL 7035) <i>Grey (RAL 7035)</i>	370 mm			
DN-19-07U-S-600-SDSW	4016032434467			Schwarz (RAL 9005) <i>Black (RAL 9005)</i>				
DN-19-09U-S-600-SD	4016032434474		9	Grau (RAL 7035) <i>Grey (RAL 7035)</i>	460 mm			
DN-19-09U-S-600-SDSW	4016032434481			Schwarz (RAL 9005) <i>Black (RAL 9005)</i>				
DN-19-12U-S-600-SD	4016032434498		12	Grau (RAL 7035) <i>Grey (RAL 7035)</i>	595 mm			
DN-19-12U-S-600-SDSW	4016032434566			Schwarz (RAL 9005) <i>Black (RAL 9005)</i>				
DN-19-07U-S-600-PD	4016032434504	perforierte Tür <i>perforated door</i>	7	Grau (RAL 7035) <i>Grey (RAL 7035)</i>	370 mm			
DN-19-07U-S-600-PDSW	4016032434511			Schwarz (RAL 9005) <i>Black (RAL 9005)</i>				
DN-19-09U-S-600-PD	4016032434528		9	Grau (RAL 7035) <i>Grey (RAL 7035)</i>	460 mm			
DN-19-09U-S-600-PDSW	4016032434535			Schwarz (RAL 9005) <i>Black (RAL 9005)</i>				
DN-19-12U-S-600-PD	4016032434542		12	Grau (RAL 7035) <i>Grey (RAL 7035)</i>	595 mm			
DN-19-12U-S-600-PDSW	4016032434559			Schwarz (RAL 9005) <i>Black (RAL 9005)</i>				

Wandgehäuse IP55 zur Anwendung im Außenbereich 600 mm Breite - 450, 600 mm Tiefe
Wall Mounting Cabinets IP55 for Outdoor Applications 600 mm width - 450, 600 mm depth

- 1,5 mm robustes Stahlblech mit hoher Belastbarkeit, pulverbeschichtet
- 3-Punkt-Verriegelungssystem mit abschließbarem Schwenkhebelgriff
- Nummerierte 483 mm (19")-Profilschienen an der Vorderseite, tiefenvariabel
- Traglast der 483 mm (19")-Profilschienen: 100 kg
- Kabeleingänge: 2x M32, 1x M63, 2x PVC-Blindkappe (mit 28 mm Durchmesser)
- Integrierte Lüftungsfiltergehäuse sorgen für Frischlufteinlass
- Vordach bietet mit einzubauenden Lüftungsmodulen Heißluftabfuhr aus dem Gehäuse
- Fronttür mit Erdung und zwei angeschweißten, verstärkenden Balken in U-Form
- Inklusive Montagematerial
- 1.5 mm strong sheet steel with high loading capacity, powder coated
- 3-point-locking system with lockable pivot lever
- Numbered 483 mm (19") profile rails on the front, variable in depth
- Load capacity of 483 mm (19") profile rails: 100 kg
- Cable entries: 2x M32, 1x M63, 2x PVC blind cap (with a diameter of 28 mm)
- Integrated air ventilation inlets ensure the entry of fresh air
- Roof canopy offers protection for suitable fan units and takes care of deaeration and hot air
- Front door with earthing lead and two welded, strengthening bars in U-shape
- Inclusive mounting material



Art.-Nr. Item code	EAN	HE U	Farbe Color	Höhe Height	Breite Width	Tiefe Depth	Nettogewicht Net weight
DN-19 07U-I-OD	4016032360971	7	Grau (RAL 7035) Grey (RAL 7035)	490 mm	600 mm	450 mm	31 kg
DN-19 09U-I-OD	4016032360988	9		579 mm			33 kg
DN-19 12U-I-OD	4016032360995	12		713 mm			37 kg
DN-19 16U-I-OD	4016032362128	16		891 mm			41 kg
DN-19 20U-I-OD	4016032429692	20		1069 mm			46 kg
DN-19 22U-I-OD	4016032429708	22		1157 mm			51 kg
DN-19 24U-I-OD	4016032429715	24		1245 mm			56 kg
DN-19 26U-I-OD	4016032429722	26		1334 mm			61 kg
DN-19 07U-6/6-I-OD	4016032362128	7		490 mm	600 mm	600 mm	37 kg
DN-19 09U-6/6-I-OD	4016032362142	9		579 mm			40 kg
DN-19 12U-6/6-I-OD	4016032362159	12		713 mm			43 kg
DN-19 16U-6/6-I-OD	4016032362166	16		891 mm			49 kg
DN-19 20U-6-6-I-OD	4016032429739	20		1069 mm			54 kg
DN-19 22U-6-6-I-OD	4016032429746	22		1157 mm			59 kg
DN-19 24U-6-6-I-OD	4016032429753	24		1245 mm			64 kg
DN-19 26U-6-6-I-OD	4016032429760	26		1334 mm			70 kg

Passender Sockel für Bodenmontage Suitable plinth for floor mounting

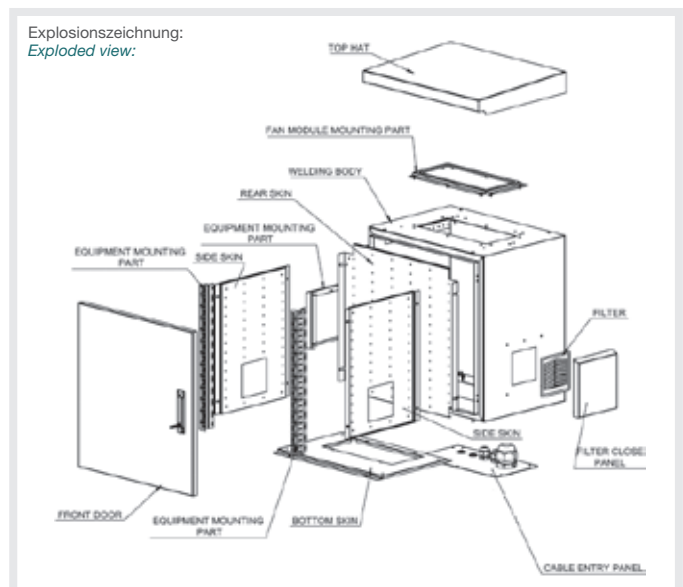
Art.-Nr. Item code	EAN	Farbe Color	Abmessungen (BxT) Dimensions (WxD)
DN-19 PLINTH-45-I-OD	4016032444169	Grau (RAL 7035) Grey (RAL 7035)	600 x 450 mm
DN-19 PLINTH-6-I-OD	4016032370512	Grau (RAL 7035) Grey (RAL 7035)	600 x 600 mm

Wandgehäuse IP55 mit Doppelwandstruktur zur Anwendung im Außenbereich
600 mm Breite - 450, 600 mm Tiefe
Wall Mounting Cabinets IP55 with Double Wall Structure for Outdoor Applications
600 mm width - 450, 600 mm depth

- Doppelwandstruktur im Inneren im Inneren für besseren Schutz vor Temperaturschwankungen und zur Montage von Kabelmanagementkomponenten
- 1,5 mm robustes Stahlblech mit hoher Belastbarkeit, pulverbeschichtet
- 3-Punkt-Verriegelungssystem mit abschließbarem Schwenkhebelgriff
- Nummerierte 483 mm (19")-Profilschienen an der Vorderseite, tiefenvariabel
- Traglast der 483 mm (19")-Profilschienen: 100 kg
- Kabeleingänge: 2x M32, 1x M63, 2x PVC-Blindkappe (mit 28 mm Durchmesser)
- Integrierte Lüftungsfiltergehäuse sorgen für Frischlufteinlass
- Vordach bietet mit einzubauenden Lüftungsmodulen Heißluftabfuhr aus dem Gehäuse
- Fronttür mit Erdung und zwei angeschweißten, verstärkenden Balken in U-Form
- Inklusive Montagematerial
- *Double wall structure in the inside suits for a better protection against temperature fluctuations and can be used for mounting of cable management components*
- *1.5 mm strong sheet steel with high loading capacity, powder coated*
- *3-point-locking system with lockable pivot lever*
- *Numbered 483 mm (19") profile rails on the front, variable in depth*
- *Load capacity of 483 mm (19") profile rails: 100 kg*
- *Cable entries: 2x M32, 1x M63, 2x PVC blind cap (with a diameter of 28 mm)*
- *Integrated air ventilation inlets ensure the entry of fresh air*
- *Roof canopy offers protection for suitable fan units and takes care of deaeration and hot air*
- *Front door with earthing lead and two welded, strengthening bars in U-shape*
- *Inclusive mounting material*



Explosionszeichnung:
Exploded view:

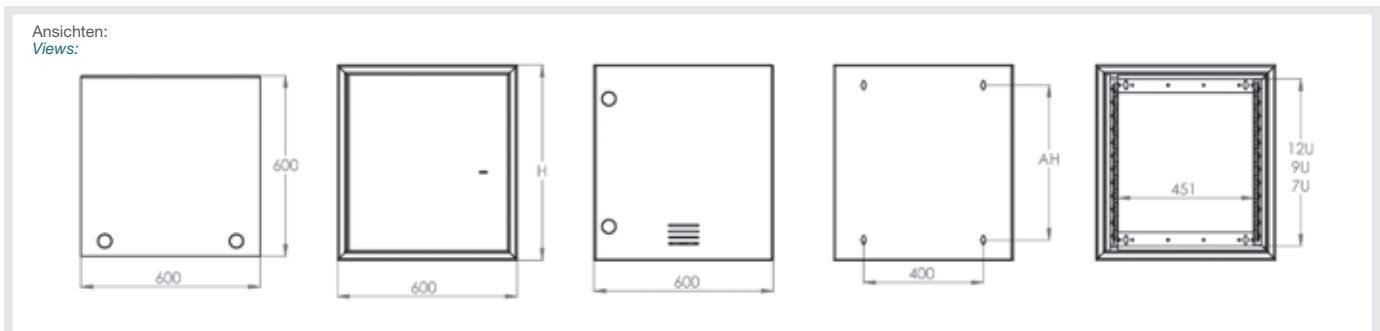
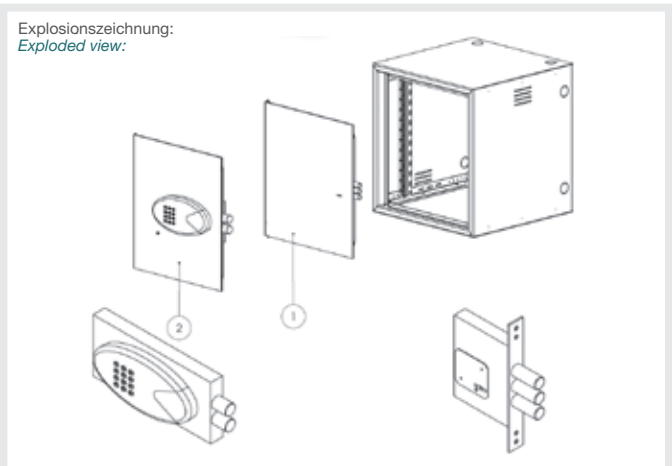


Art.-Nr. Item code	EAN	HE U	Farbe Color	Höhe Height	Breite Width	Tiefe Depth	Nettogewicht Net weight
DN-19-07U-I-OD-2	4016032429777	7	Grau (RAL 7035) Grey (RAL 7035)	490 mm	600 mm	450 mm	32 kg
DN-19-09U-I-OD-2	4016032429784	9		579 mm			34 kg
DN-19-12U-I-OD-2	4016032429791	12		713 mm			38 kg
DN-19-16U-I-OD-2	4016032429807	16		891 mm			42 kg
DN-19-20U-I-OD-2	4016032429814	20		1069 mm			47 kg
DN-19-22U-I-OD-2	4016032429821	22		1157 mm			52 kg
DN-19-24U-I-OD-2	4016032429838	24		1245 mm			57 kg
DN-19-26U-I-OD-2	4016032429845	26		1334 mm			62 kg
DN-19-07U-6-6-I-OD-2	4016032429869	7		600	490 mm	600	38 kg
DN-19-09U-6-6-I-OD-2	4016032429876	9			579 mm		41 kg
DN-19-12U-6-6-I-OD-2	4016032429883	12			713 mm		44 kg
DN-19-16U-6-6-I-OD-2	4016032429890	16			891 mm		50 kg
DN-19-20U-6-6-I-OD-2	4016032429906	20			1069 mm		55 kg
DN-19-22U-6-6-I-OD-2	4016032429913	22			1157 mm		60 kg
DN-19-24U-6-6-I-OD-2	4016032429920	24			1245 mm		65 kg
DN-19-26U-6-6-I-OD-2	4016032429937	26			1334 mm		71 kg

passende Sockel siehe Seite 66 *Suitable plinth see page 66*

Vandalismus geschützte Wandgehäuse 600 mm Breite - 600 mm Tiefe
Vandal-Proof Wall Mounting Cabinets 600 mm width - 600 mm depth

- Schutzklasse IP20
- Sicherheits-/Widerstandslevel
 gem. DIN V ENV 1627 Level WK4 ("Hoher Schutzgrad")
- Doppelt geschweißtes Stahlmaterial bietet 5-6 mm starken Schutz an rückwändiger Installation
- Front bietet 30 mm starken Schutz durch Stahl mittels der Kombination Tür und Flansch-System
- Besteht aus einem einzeln geschweißten Gehäuse und bietet somit die benötigte Stärke
- Traglast bis zu 200 kg (abhängig von Wandtyp und deren Stärke)
- 483 mm (19")-Profilschienen vorne, tiefenverstellbar
- 483 mm (19")-Profilschienen mit HE-Beschriftung
- 8x 47 mm (PG36) Kabeleingänge (je 2 Stk. oben, am Boden und den Seiten)
- 4x Montagelöcher für Wandinstallation an der Rückseite (doppelt geschweißt)
- Lüftungsschlitze für Hitzeablass vom Gehäuse
- *Safety class IP20*
- *Security/Resistance level according to "DIN V ENV 1627 Level WK4" ("High protection")*
- *Double layer welded steel material provides 5-6 mm strong protection in rear assembly*
- *Front provides 30 mm strong steel protection due to flange system in combination with the door*
- *Enclosure consists of a single welded case which provides the strength for higher security*
- *Loading capacity up to 200 kg (depending on the type of wall and its strength)*
- *483 mm (19") profile rails on the front, adjustable in depth*
- *483 mm (19") profile rails with unit marking*
- *8 pcs. of 47 mm (PG36) cable entries (2 pcs. each located on top, base chassis and sides)*
- *4 pcs. of rear wall assembly holes (double layer welded)*
- *Ventilation slots for heat removal from enclosure*



Art.-Nr. <i>Item code</i>	EAN	HE U	Farbe <i>Color</i>	Höhe <i>Height</i>	Breite <i>Width</i>	Tiefe <i>Depth</i>	Nettogewicht <i>Net weight</i>	Verschluss-System <i>Lock system</i>
DN-19 07U-6/6-AV-1	4016032357124	7	Grau (RAL 7035) Grey (RAL 7035)	428	600	600	42	Mechanisch <i>mechanic</i>
DN-19 09U-6/6-AV-1	4016032356967	9		517			47	
DN-19 12U-6/6-AV-1	4016032357131	12		650			54	
DN-19 07U-6/6-AV-2	4016032374893	7		428			42	Elektronisch <i>electronic</i>
DN-19 09U-6/6-AV-2	4016032374909	9		517			47	
DN-19 12U-6/6-AV-2	4016032374916	12		650			54	

Wandgehäuse SOHO, Slim 500 mm Breite - 475 mm Tiefe
Wall Mounting Cabinets SOHO, Slim 500 mm width - 475 mm depth

- Schutzklasse IP20
- Abschließbares Gehäuse mit transparenter Polycarbonat-Scheibe
- Oberer Teil des Gehäuses kann bis zu 80° geöffnet werden
- Türstopper-Mechanismus aus Stahl
- 1-Punkt-Vierriegelung
- Zwei separate 483 mm (19")-Einbaumöglichkeiten: 3HE vertikal (rotierbar), 2HE horizontal (fix)
- max. Einbautiefe (von vorderer vertikaler Schiene bis Anschlag hinterer horizontaler Schiene): ca. 265 mm
- Traglast der 483 mm (19")-Profilschienen: 30 kg
- 2,0 mm starkes Stahlblech mit einer hohen Belastbarkeit, pulverbeschichtet
- Vorgestanzte Ausbrüche zur Kabelführung
- Lüftungsschlitze für aktive sowie passive Be- und Entlüftung
- Bereich für Kabelbinder
- Unterer Gehäusebereich mit ausgestanzten Montagelöchern für die Montage von nicht 483 mm (19")-fähigem Equipment
- Safety class rating IP20
- Lockable housing with transparent polycarbonat window
- Upper part of housing can be opened up to 80°
- Door stop mechanism of steel
- 1-point-locking-mechanism
- Two separate 483 mm (19") mounting options: 3U vertical (rotatable), 2U horizontal (fix)
- max. installation depth (from front vertical rail to rear horizontal rail): ca. 265 mm
- Load capacity of 483 mm (19") profile rails: 30 kg
- 2.0 mm strong sheet steel with a high loading capacity, powder coated
- Pre-punched knock-outs for cable management
- Ventilation slots for active and passive ventilation and exhausting
- Cable tie-up divisions
- Lower housing area with punched out mounting holes for the installation of equipment which is not suitable for 483 mm (19") mounting

Auch in Schwarz erhältlich (RAL 9005)
Also available in black (RAL 9005)

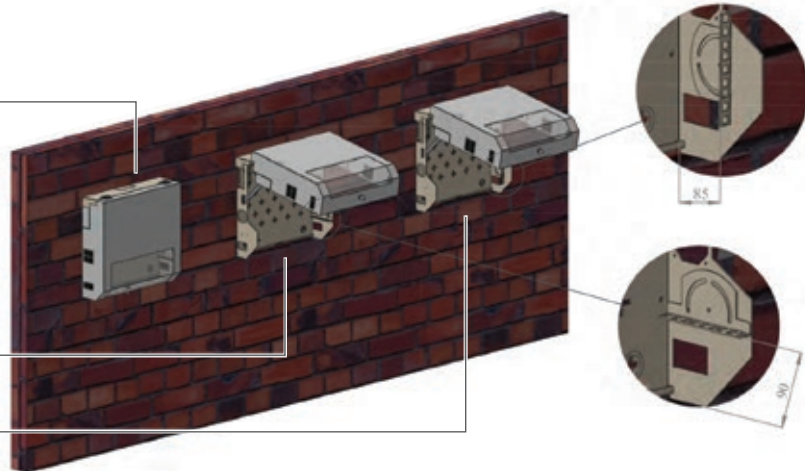


Anwendungsbeispiel (vertikale Montage):
Application example (vertical mounting):

Front geschlossen
Front cover closed

Front geöffnet mit horizontaler Schiene
Front cover open with horizontal provision

Front geöffnet mit vertikaler Schiene
Front cover open with vertical provision



Ansichten:
Views:



Art.-Nr. Item code	EAN	Farbe Color	Höhe Height	Breite Width	Tiefe Depth	Nettogewicht Net weight
DN-19 04U-PB	4016032200109	Grau (RAL 7035) Grey (RAL 7035)	145 mm	500 mm	475 mm	8,5 kg
DN-19 04U-PB-B	4016032345282	Schwarz (RAL 9005) Black (RAL 9005)				

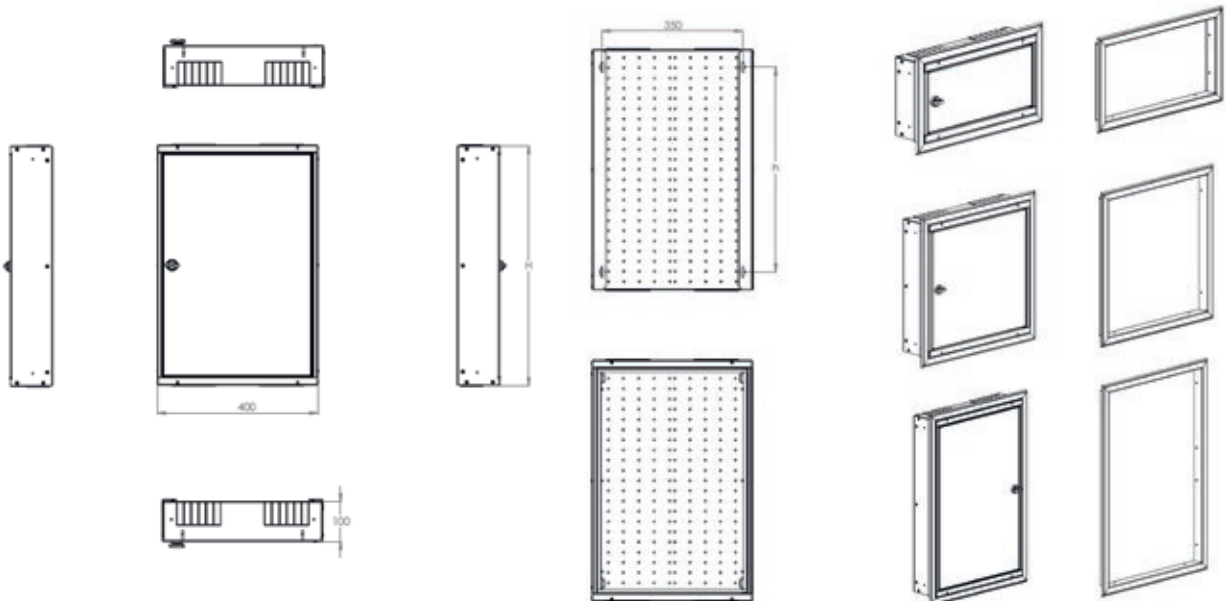
Wandgehäuse zur Hausautomation 400 mm Breite - 100 mm Tiefe Home Automation Wall Mounting Cabinets 400 mm width - 100 mm depth

- Schutzklasse IP20
- 1,1 mm starkes Stahlblech mit einer hohen Belastbarkeit, pulverbeschichtet
- Verriegelbare Sicherheitsglastür mit Stahlrahmen
- 120° Türöffnungswinkel
- 1-Punkt-Vierriegelung der Fronttür
- Traglast des Gehäuses: 30 kg
- perforierte Rückwand zur Montage von Zubehör im Inneren
- Rückseite mit Sonderlochung für Wandmontage
- 2x Kabelzuführung jeweils an Ober- & Unterseite (105x45 mm) mit Kunststoffabdeckungen
- Lüftungsschlitze für aktive sowie passive Be- und Entlüftung
- Aufputzmontage (Rahmen für Unterputz optional)
- *Safety class IP20*
- *1,1 mm strong sheet steel with a high loading capacity, powder coated*
- *Lockable safety-glass door with steel frame*
- *120° door opening angle*
- *1-point-locking-mechanism on the front door*
- *Load capacity of the housing: 30 kg*
- *Perforated rear wall for mounting of equipment in the inside*
- *Rear wall with special holes for wall mounting*
- *2x cable entry each on top- and base chassis side (105x45 mm) with plastic covers*
- *Ventilation slots for active and passive ventilation and exhausting*
- *Surface-mount (optional frame for flush-mount available)*



Detailbild mit Rahmen zur Unterputzmontage:
Detail with frame for flush-mounting:

Ansichten:
Views:



Art.-Nr. Item code	EAN	Farbe Color	Höhe Height	Breite Width	Tiefe Depth	Nettogewicht Net weight	Rahmen für den Umbau zur Unterputzmontage Frame for conversion into flush mounting version
DN-WM-HA-20-SU-GD	4016032436898	Grau (RAL 7035) Grey (RAL 7035)	200 mm	400 mm	100 mm	10 kg	DN-WM-HA-F-FL-20
DN-WM-HA-40-SU-GD	4016032436904		400 mm			11 kg	DN-WM-HA-F-FL-40
DN-WM-HA-60-SU-GD	4016032436911		600 mm			12 kg	DN-WM-HA-F-FL-60

Wandgehäuse Slim 600 mm Breite - 200 mm Tiefe
Wall Mounting Cabinets Slim 600 mm width - 200 mm depth

- 1,0 – 1,5 mm starkes Stahlblech
- 2x 3HE nutzbare Montagebereiche
- Montagebereiche können um 100° gedreht werden
- Ausgestanzte Kabeleingänge mit Plastikabdeckung an allen Seiten (145x70 mm)
- Bodenteil vorbereitet für Lüfteraufnahme
- Abschließbare Fronttür mit Lüftungsschlitzen
- Mehrere Kabelfixierungspunkte für ein sauberes Kabelmanagement
- Traglast: 100 kg
- Maximale Installationshöhe im Inneren (von oberer Profilschiene bis Boden): 650 mm
- 1.0 – 1.5 mm strong steel sheet
- 2x 3U usable mounting areas
- Mounting areas can be turned by 100°
- Punched out cable entries with plastic cover on all sides (145x70 mm)
- Base chassis is prepared for fan units
- Lockable front door with air ventilation slots
- Several cable fixing points for a neat cable management
- Load capacity: 100 kg
- Maximum equipment mounting height inside (from top profile rail to base): 650 mm



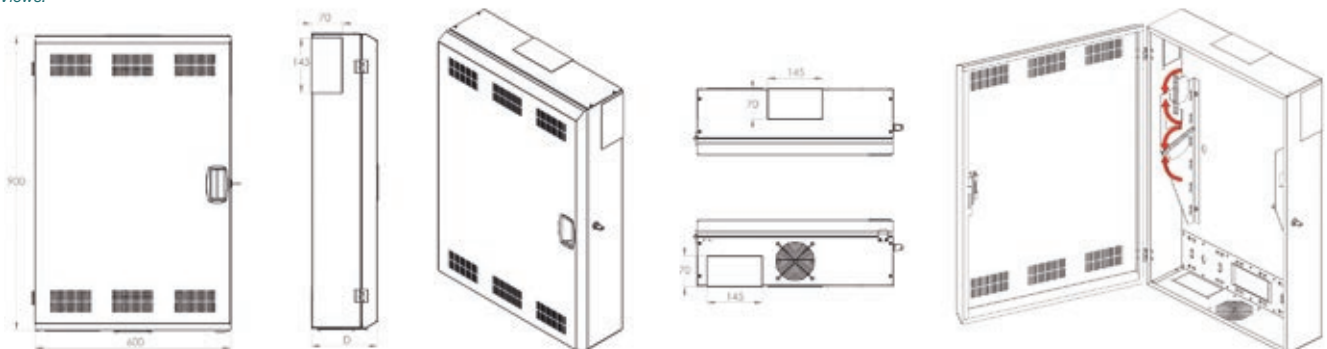
Anwendungsbild:
Example of application:



Offene Ansicht:
Open view:



Ansichten:
Views:



Art.-Nr. Item code	EAN	Farbe Color	Gesamtabmessungen (HxBxT) Dimensions (HxWxD)	Abmessungen Innen (HxBxT) Dimensions inside (HxWxD)	nutzbare HE usable U
DN-19 WM-3H3V-SL	4016032383116	Grau (RAL 7035) Grey (RAL 7035)	900 x 600 x 200 mm	920 x 620 x 220 mm	2 x 3

Wandgehäuse Slim 640 mm Breite - 220, 309 mm Tiefe
Wall Mounting Cabinets Slim 640 mm width - 220, 309 mm depth

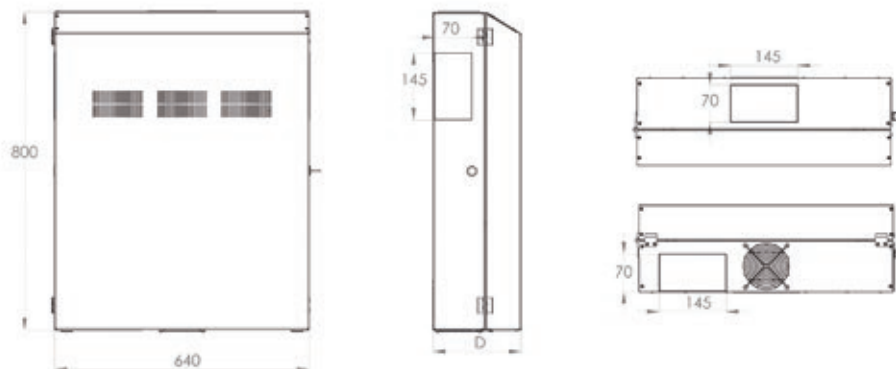
- 1,0 – 1,5 mm starkes Stahlblech
- 483 mm (19")-Montagebereiche im Inneren: 4HE bzw. 6HE in der Tiefe
- Ausgestanzte Kabeleingänge mit Plastikabdeckung an allen Seiten (145x70 mm)
- Bodenteil vorbereitet für Lüfteraufnahme
- Abschließbare Fronttür mit Lüftungsschlitzen
- Traglast: 100 kg
- Maximale Installationshöhe im Inneren: 610 mm
- 1.0 – 1.5 mm strong steel sheet
- 483 mm (19") mounting areas inside: 4U or 6U in depth
- Punched out cable entries with plastic cover on all sides (145x70 mm)
- Base chassis is prepared for fan units
- Lockable front door with air ventilation slots
- Load capacity: 100 kg
- Maximum equipment mounting height inside: 610 mm



Offene Ansicht:
 Open view:



Ansichten:
 Views:



Art.-Nr. Item code	EAN	Farbe Color	Gesamtabmessungen (HxBxT) Dimensions (HxWxD)	Abmessungen Innen (HxBxT) Dimensions inside (HxWxD)	HE im Inneren U in inner area
DN-19 WM-V4U-SL	4016032383253	Grau (RAL 7035)	800 x 640 x 220 mm	820 x 660 x 230 mm	4
DN-19 WM-V6U-SL	4016032383260	Grey (RAL 7035)	800 x 640 x 309 mm	820 x 660 x 320 mm	6

Wandgehäuse zur bündigen Montage (Flush Mount) und Aufputzmontage (Surface Mount), ausschwenkbare Tür
Wall Mounting Cabinets for flush-mount and surface mount applications, swing-out door

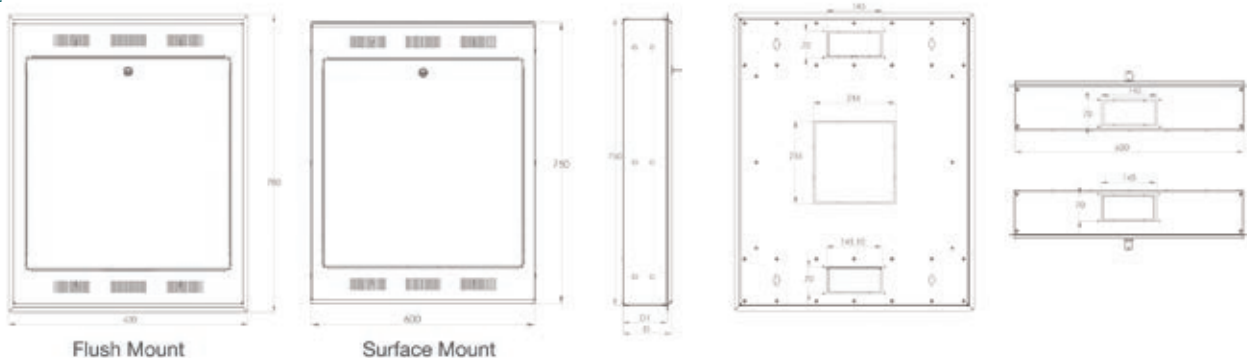
- 1,0 – 1,5 mm starkes Stahlblech
- 2HE oder 4HE nutzbarer Bereich im Inneren
- Vorgestanzt Kabeleingang mittig an der Rückseite (216x216 mm)
- Ausgetanzte Kabeleingänge mit Plastikabdeckung an der Rückseite, sowie oben und unten (145x70 mm)
- Abschließbare Fronttür mit Lüftungsschlitzen
- Fronttür ist ausschwenkbar und mit zwei Stoppfunktionen ausgestattet (erster Stopp bei 25°, zweiter Stopp bei 115°)
- Mehrere Kabelfixierungspunkte für ein sauberes Kabelmanagement
- Traglast: 100 kg
- Maximale Installationshöhe im Inneren: 402 mm
- 1.0 – 1.5 mm strong steel sheet
- 2U or 4U usable space inside
- Pre-punched cable entry in the middle of the rear side (216x216 mm)
- Punched out cable entries with plastic covers on the rear side, as well as top and base chassis (145x70 mm)
- Lockable front door with air ventilation slots
- Front door is able to swing-out and equipped with two stop functions (first stop at 25°, second stop at 115°)
- Several cable fixing points for a neat cable management
- Load capacity: 100 kg
- Maximum equipment mounting height inside: 402 mm



Anwendungsbild:
 Example of application:



Ansichten:
 Views:



Art.-Nr. Item code	EAN	Farbe Color	Gesamtabmessungen (HxBxT) Dimensions (HxWxD)	Abmessungen ohne Rahmen (HxBxT) Dimensions without frame (HxWxD)	HE im Inneren U in inner area
Wandgehäuse, bündige Montage <i>Wall Mounting Cabinets Flush Mount</i>					
DN-19 WM-FLSH-127	4016032383208	Grau (RAL 7035)	778 x 628 x 127 mm	750 x 600 x 116 mm	2
DN-19 WM-FLSH-216	4016032383215	Grey (RAL 7035)	778 x 628 x 216 mm	750 x 600 x 205 mm	4
Wandgehäuse, Aufputzmontage <i>Wall Mounting Cabinets Surface Mount</i>					
DN-19 WM-SURM-127	4016032383642	Grau (RAL 7035)	750 x 600 x 127 mm	-	2
DN-19 WM-SURM-216	4016032383659	Grey (RAL 7035)	750 x 600 x 216 mm	-	4

Server Wandgehäuse 500 mm Breite - 400 mm Tiefe
Server Wall Mounting Cabinets 500 mm width - 400 mm depth

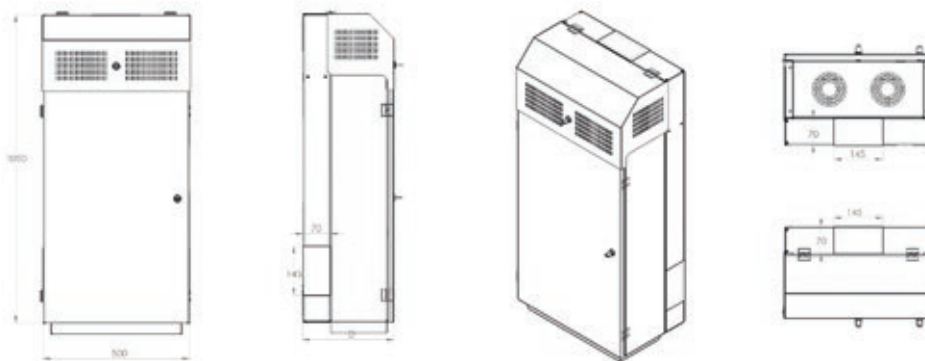
- 1,0 – 1,5 mm starkes Stahlblech
- Stabiles, geschweißtes Gehäuse
- Lüftungsschlitze vorne und an den Seiten
- Zwei separat abschließbare Bereiche der Fronttür
- Oberer Bereich mit 4HE horizontalem und 6HE vertikalem 483 mm (19")-Bereich
- Ausgestanzte Kabeleingänge mit Plastikabdeckung an allen Seiten (145x70 mm)
- Bodenteil standardmäßig mit Lüftungsblech; optionaler Lüfter verfügbar
- Mehrere Kabelfixierungspunkte für ein sauberes Kabelmanagement
- 1.0 – 1.5 mm strong steel sheet
- Sturdy, welded enclosure
- Air ventilation slots on the front and sides
- Two separately lockable areas on the front door
- Upper area with 4U horizontal and 6U vertical 483 mm (19") areas
- Punched out cable entries with plastic covers on the rear side, as well as top and base chassis (145x70 mm)
- Base chassis is equipped with air ventilation sheet; optional fan unit available
- Several cable fixing points for a neat cable management



Anwendungsbild:
 Example of application:



Ansichten:
 Views:



Art.-Nr. <i>Item code</i>	EAN	Farbe <i>Color</i>	Gesamtabmessungen (HxBxT) <i>Dimensions (HxWxD)</i>	Abmessungen Innen (HxBxT) <i>Dimensions inside (HxWxD)</i>	HE im Inneren <i>U in inner area</i>
Server Wandgehäuse <i>Wall Mounting Cabinet</i>					
DN-19 WM-SRV-400	4016032383130	Grau (RAL 7035) Grey (RAL 7035)	1050 x 500 x 400 mm	1110 x 530 x 420 mm	2
Lüfter für Server Wandgehäuse <i>Fan Unit for Server Wall Mounting Cabinets</i>					
DN-19 FAN-2-WM-SRV	4016032383154	Grau (RAL 7035) Grey (RAL 7035)			

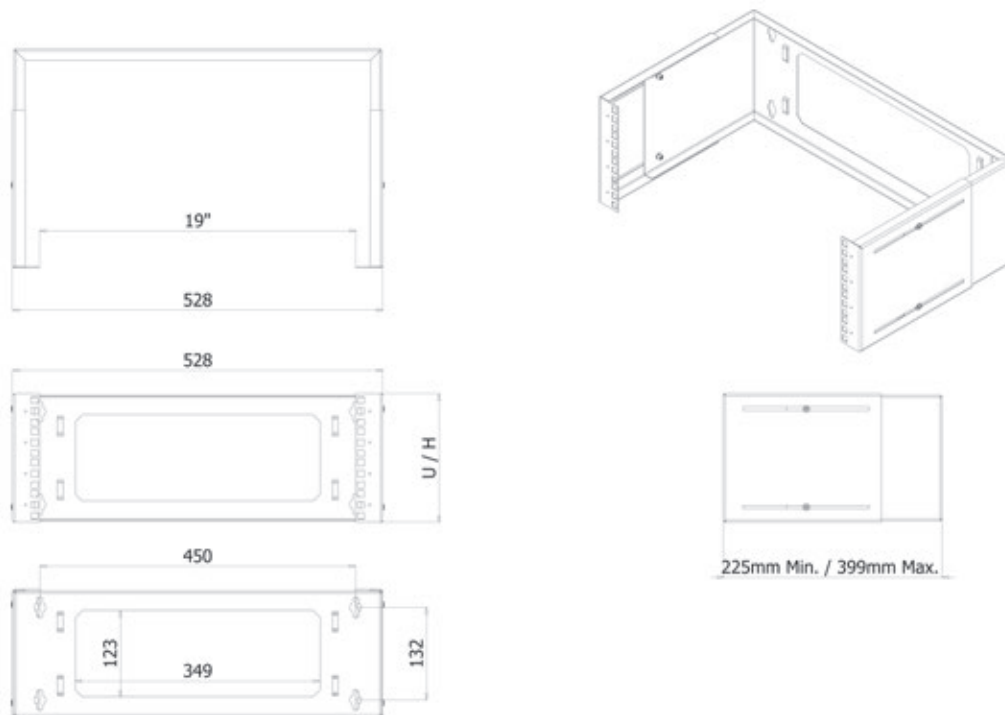
Patch-Halter zur Wandmontage für 483 mm (19") Installationen
Wall Mounting Patch Brackets for 483 mm (19") Installations

- 1,1 – 1,5 mm starkes Stahlblech, pulverbeschichtet
- tiefenverstellbar (min. 225 mm; max. 399 mm)
- mit Löchern zur Wandmontage
- Rückseite mit Ausstanzung für z.B.: Verkabelung
- Traglast: 15 kg
- 1.1 – 1.5 mm strong sheet steel, powder coated
- adjustable depth (min. 225 mm; max. 399 mm)
- with holes for wall mounting
- rear side with cut-out e.g. for cabling
- Load capacity: 15 kg

Auch in Schwarz erhältlich (RAL 9005)
Also available in black (RAL 9005)



Ansichten:
Views:



Art.-Nr. Item code	EAN	Farbe Color	HE U	Höhe Height	Breite Width	Tiefe Depth	Nettogewicht Net weight
DN-19 PB-2U	4016032205982	Grau (RAL 7035) Grey (RAL 7035)	2	94,1 mm	528 mm	225 mm	2,1 kg
DN-19 PB-2U-SW	4016032257325	Schwarz (RAL 9005) Black (RAL 9005)					
DN-19 PB-4U	4016032205999	Grau (RAL 7035) Grey (RAL 7035)	4	183 mm			3 kg
DN-19 PB-4U-SW	4016032250371	Schwarz (RAL 9005) Black (RAL 9005)					
DN-19 PB-8U	4016032206002	Grau (RAL 7035) Grey (RAL 7035)	8	360,8 mm			
DN-19 PB-8U-SW	4016032228806	Schwarz (RAL 9005) Black (RAL 9005)					

Wandgehäuse Wall Mounting Cabinet

- 254 mm (10")-Profilschienen vorne, tiefenvariabel
- Traglast der 254 mm (10")-Profilschienen: 30 kg
- Kabelzuführung mit Bürstenleisten oben und unten
- Sichttür aus Einschleibensicherheitsglas, abschließbar
- Farbe: Grau (RAL 7035)
- 254 mm (10") profile rails on the front, variable in depth
- Load capacity of 254 mm (10") profile rails: 30 kg
- Cable entry with brush strips on top and base chassis
- Single opening glass front door, lockable
- Color: Grey (RAL 7035)



4016032331421 / DN-10-05U-1
6HE Wandgehäuse 330x312x300 mm
6U Wall Mounting Cabinet 330x312x300 mm

4016032445647 / DN-10-09U
9HE Wandgehäuse 464x312x300 mm
9U Wall Mounting Cabinet 464x312x300 mm

CAT 6 Verteilerfeld, geschirmt CAT 6 Patch Panel, shielded

- CAT 6, Klasse E für bis zu 250 MHz
- CAT 6, Class E for up to 250 MHz



4016032241577 / DN-91608S
8-Port, schwarz (RAL 9005)
8-port, black (RAL 9005)

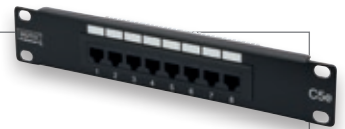
4016032241591 / DN-91612S
12-Port, schwarz (RAL 9005)
12-port, black (RAL 9005)

4016032444930 / DN-91608S-G
8-Port, grau (RAL 7035)
8-port, grey (RAL 7035)

4016032444909 / DN-91612S-G
12-Port, grau (RAL 7035)
12-port, grey (RAL 7035)

CAT 5e Verteilerfeld CAT 5e Patch Panel

- CAT 5e, für bis zu 100 MHz
- CAT 5e, for up to 100 MHz



4016032241508 / DN-91512S
geschirmt, 12-Port, schwarz (RAL 9005)
shielded, 12-port, black (RAL 9005)

4016032241485 / DN-91508S
geschirmt, 8-Port, schwarz (RAL 9005)
shielded, 8-port, black (RAL 9005)

4016032444879 / DN-91512S-G
geschirmt, 12-Port, grau (RAL 7035)
shielded, 12-port, grey (RAL 7035)

4016032444916 / DN-91508S-G
geschirmt, 8-Port, grau (RAL 7035)
shielded, 8-port, grey (RAL 7035)

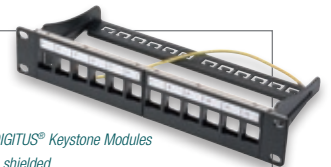
4016032241447 / DN-91512U
ungeschirmt, 12-Port, schwarz (RAL 9005)
unshielded, 12-port, black (RAL 9005)

4016032241430 / DN-91508U
ungeschirmt, 8-Port, schwarz (RAL 9005)
unshielded, 8-port, black (RAL 9005)

Modulares Verteilerfeld Modular Patch Panel

- Für alle DIGITUS® Keystone Module
- 12-Port, geschirmt
- Transparentes Beschriftungsfeld
- Farbe: Schwarz (RAL 9005)

- For all DIGITUS® Keystone Modules
- 12-port, shielded
- Transparent label field
- Color: Black (RAL 9005)



4016032 / DN-91420
Verteilerfeld, 1HE Patch Panel, 1U

Fachboden, 1HE Shelf, 1U

- Stabiles, perforiertes Lochblech
- Komplett mit Befestigungsmaterial
- Befestigung an den vorderen 10"-Profilschienen
- Farbe: Grau (RAL 7035)

- Sturdy, perforated steel sheet
- Incl. fixing material
- Fixing at the front 254 mm (10") profile rails
- Color: Grey (RAL 7035)



4016032139836 / DN-10 TRAY-1
Fachboden, 1HE Shelf, 1U

Steckdosenleiste, 3-fach Power Distribution Unit, 3 outlets

- 3x Schutzkontaktdose (250VAC, 50/60 Hz/16A/4000 W)
- Aluminiumprofil
- Ausgänge um 35° gedreht
- Inkl. 2 Metallhalterungen zur 254 mm (10")-Montage
- 2 m Anschlusskabel H05VV-F 3G1,5 mm²
- Rechtwinkliger Schutzkontaktstecker mit Doppelerdung
- 3x safety socket (250VAC, 50/60 Hz/16A/4000 W)
- Aluminum profile
- Outlets turned by 35°
- Incl. 2 metal brackets for 254 mm (10") installation
- 2 m connection cable H05VV-F 3G1,5 mm²
- Right angled safety plug with double earthing



4016032280712 / DN-95411
Steckdosenleiste, 3-fach Power Distribution Unit, 3x safety outlet

Rangierpanel, 1HE Cable Management Panel, 1U

- Stahlblech
- 3 Kabelführungsbügel
- Befestigung an den vorderen 254 mm (10")-Profilschienen
- Farbe: Grau (RAL 7035)

- Sheet steel
- 3 cable management rings
- Fixing at the front 254 mm (10") profile rails
- Color: Grey (RAL 7035)



4016032147176 / DN-10 ORG-1U
Rangierpanel, 1HE Cable Management Panel, 1U

Dachlüftereinheiten für Unique Netzwerk- & Dynamic Basic Netzwerk- und Serverschränke Roof Ventilation Units for Unique Network- & Dynamic Basic Network- and Server Cabinets

- Geräuschpegel: 47 dBm
- Inklusive Thermostat, einstellbar von 0 °C bis zu +35 °C
- Ein-/Ausschalter
- Luftdurchsatz: 4,6 bzw. 9,2 m³/min.
- 1,8 m Zuleitung mit Schutzkontaktstecker
- Wahlweise 2 oder 4 bereits installierte Lüfter
- Noise level: 47 dBm
- Incl. thermostat, adjustable from 0 °C up to +35 °C
- On-/off switch
- Air flow: 4.6 or 9.2 m³/min.
- 1.8 m lead with safety plug
- Two or four already installed fans



Art.-Nr. Item code	EAN	Farbe Color	Höhe Height	Breite Width	Tiefe Depth	Anzahl der Lüfter Fan quantity	Luftdurchsatz Air flow
DN-19 FAN-2-N	4016032331230	Grau (RAL 7035) Grey (RAL 7035)	45 mm	430 mm	415 mm	2	4,6 m ³ /min
DN-19 FAN-2-B-N	4016032332794	Schwarz (RAL 9005) Black (RAL 9005)				4	9,2 m ³ /min
DN-19 FAN-4-N	4016032331247	Grau (RAL 7035) Grey (RAL 7035)					
DN-19 FAN-4-B-N	4016032332855	Schwarz (RAL 9005) Black (RAL 9005)					

Dachlüftereinheiten für Unique Serverschränke Roof Ventilation Units for Unique Server Cabinets

- Geräuschpegel: 47 dBm
- Inklusive Thermostat, einstellbar von 0 °C bis zu +35 °C
- Ein-/Ausschalter
- Luftdurchsatz: 9,2 bzw. 13,8 m³/min.
- 1,8 m Zuleitung mit Schutzkontaktstecker
- Wahlweise 4 oder 6 bereits installierte Lüfter
- Noise level: 47 dBm
- Incl. thermostat, adjustable from 0 °C up to +35 °C
- On-/off switch
- Airflow: 9.2 or 13.8 m³/min.
- 1.8 m lead with safety plug
- Four or six already installed fans



Art.-Nr. Item code	EAN	Farbe Color	Höhe Height	Breite Width	Tiefe Depth	Anzahl der Lüfter Fan quantity	Luftdurchsatz Air flow
DN-19 FAN-4-SRV	4016032332824	Grau (RAL 7035) Grey (RAL 7035)	50 mm	420 mm	530 mm	4	9,2 m ³ /min
DN-19 FAN-4-SRV-B	4016032332831	Schwarz (RAL 9005) Black (RAL 9005)				6	13,8 m ³ /min
DN-19 FAN-6-SRV	4016032336389	Grau (RAL 7035) Grey (RAL 7035)					
DN-19 FAN-6-SRV-B	4016032332862	Schwarz (RAL 9005) Black (RAL 9005)					

Dachlüftereinheiten für Standard Wandgehäuse Roof Ventilation Units for Standard Wall Mounting Cabinets

- Geräuschpegel: 47 dBm
- Inklusive Thermostat, einstellbar von 0 °C bis zu +35 °C
- Ein-/Ausschalter
- Luftdurchsatz: 4,6 m³/min.
- 1,8 m Zuleitung mit Schutzkontaktstecker
- 2 bereits installierte Lüfter
- Noise level: 47 dBm
- Incl. thermostat, adjustable from 0 °C up to +35 °C
- On-/off switch
- Air flow: 4.6 m³/min.
- 1.8 m lead with safety plug
- Two already installed fans



Art.-Nr. Item code	EAN	Farbe Color	Höhe Height	Breite Width	Tiefe Depth	Anzahl der Lüfter Fan quantity	Luftdurchsatz Air flow
DN-19 FAN-2-WM-T	4016032158752	Grau (RAL 7035) Grey (RAL 7035)	90 mm	345 mm	150 mm	2	4,6 m³/min
DN-19 FAN-2-WM-T-SW	4016032250586	Schwarz (RAL 9005) Black (RAL 9005)					

Dachlüftereinheiten zum variablen Einbau im 483 mm (19")-Schrank Roof Ventilation Units for variable mounting into 483 mm (19") cabinets

- Geräuschpegel: 47 dBm
- Inklusive Thermostat, einstellbar von 0 °C bis zu +35 °C
- Ein-/Ausschalter
- Luftdurchsatz: 4,6 bzw. 9,2 m³/min.
- 1,8 m Zuleitung mit Schutzkontaktstecker
- Wahlweise 2 oder 4 bereits installierte Lüfter
- Montagewinkel für 483 mm (19")-Montage (600 – 800 mm tiefe Schränke) und varioFlex Dachmontage beigelegt
- Noise level: 47 dBm
- Incl. thermostat, adjustable from 0 °C up to +35 °C
- On-/off switch
- Air flow: 4.6 or 9.2 m³/min.
- 1.8 m lead with safety plug
- Two or four already installed fans
- Mounting brackets for 483 mm (19") mounting (600 – 800 mm depth cabinets) and varioFlex roof mounting included



Art.-Nr. Item code	EAN	Farbe Color	Höhe Height	Breite Width	Tiefe Depth	Anzahl der Lüfter Fan quantity	Luftdurchsatz Air flow
DN-19 FAN-2-HO	4016032174240	Grau (RAL 7035) Grey (RAL 7035)	45 mm	483 mm	174 mm	2	4,6 m³/min
DN-19 FAN-2-HO-SW	4016032185789	Schwarz (RAL 9005) Black (RAL 9005)			364 mm	4	9,2 m³/min
DN-19 FAN-4-HO	4016032174868	Grau (RAL 7035) Grey (RAL 7035)					
DN-19 FAN-4-HO-SW	4016032189909	Schwarz (RAL 9005) Black (RAL 9005)					

Sockel für 483 mm (19")-Netzwerk- und Serverschränke
Plinth for 483 mm (19") Network and Server Cabinets



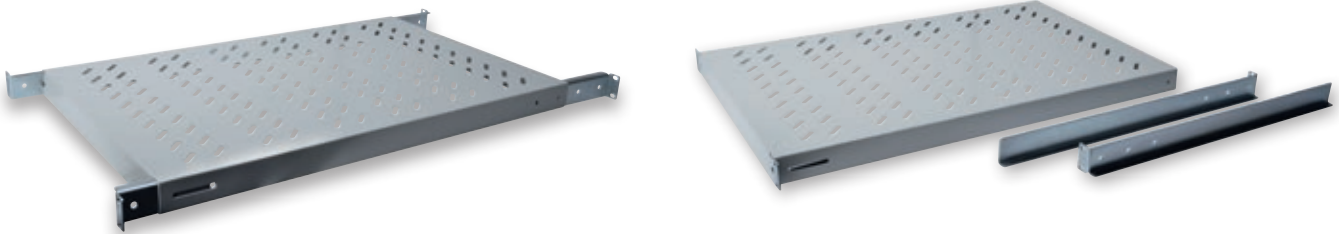
Sockel für: <i>Plinth for:</i>	483 mm (19")-varioFLEX Schränke <i>483 mm (19") varioFLEX Cabinets</i>		Sockel für: <i>Plinth for:</i>	IP55 483 mm (19")-Industrieschränke <i>483 mm (19") Industrial Cabinets, Indoor</i>	
Farbe <i>Color</i>	Grau (RAL 7035) <i>Grey (RAL 7035)</i>	Schwarz (RAL 9005) <i>Black (RAL 9005)</i>	Farbe <i>Color</i>	Grau (RAL 7035) <i>Grey (RAL 7035)</i>	Schwarz (RAL 9005) <i>Black (RAL 9005)</i>
600x600 mm	DN-19 PLINTH-6/6-V 4016032379669	DN-19 PLINTH-6/6-BV 4016032380900	600x600 mm	DN-19 PLINTH-6/6-I 4016032382973	DN-19 PLINTH-6/6-I-B 4016032383062
600x800 mm	DN-19 PLINTH-6/8-V 4016032379683	DN-19 PLINTH-6/8-BV 4016032380917	600x800 mm	DN-19 PLINTH-6/8-I 4016032382980	DN-19 PLINTH-6/8-I-B 4016032383079
600x1000 mm	DN-19 PLINTH-6/10-V 4016032379690	DN-19 PLINTH-6/10-BV 4016032380924	600x1000 mm	DN-19 PLINTH-6/10-I 4016032382997	DN-19 PLINTH-6/10-IB 4016032383086
800x800 mm	DN-19 PLINTH-8/8-V 4016032379706	DN-19 PLINTH-8/8-BV 4016032380931	800x800 mm	DN-19 PLINTH-8/8-I 4016032383017	DN-19 PLINTH-8/8-I-B 4016032383109
800x1000 mm	DN-19 PLINTH-8/10-V 4016032379713	DN-19 PLINTH-8/10-BV 4016032380948			

* Sockel passen sowohl unter varioFLEX Netzwerk- als auch Serverschränke
** Plinth are suitable for varioFLEX network- as well as server cabinets*

Sockel für 483 mm (19") Schränke der Unique und Dynamic Basic Serie *Plinth for 483 mm (19") Cabinets of the Unique and Dynamic Basic Series*

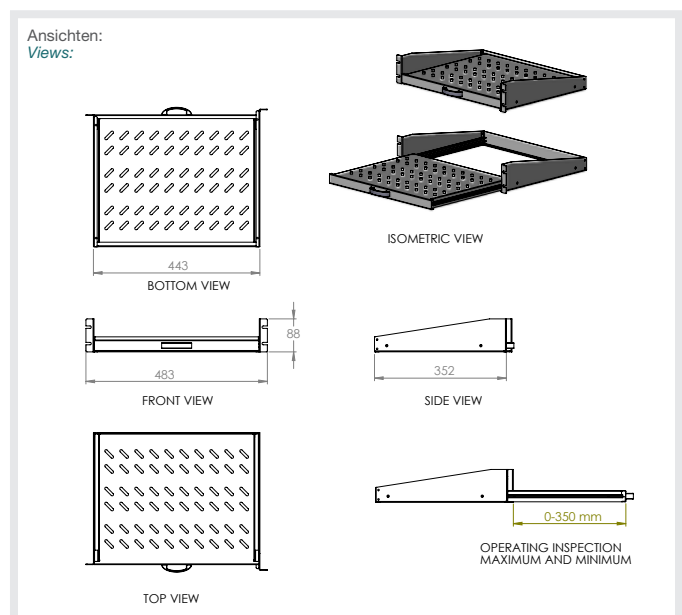
Farbe <i>Color</i>	Grau (RAL 7035) <i>Grey (RAL 7035)</i>	Schwarz (RAL 9005) <i>Black (RAL 9005)</i>	Passend zur Serie... <i>Suitable to Series...</i>	
			Unique	Dynamic Basic
600x600 mm // Netzwerkschrank <i>600x600 mm // Network Cabinet</i>	DN-19 PLINTH-6/6-1 4016032333043	DN-19 PLINTH-6/6-B 4016032334972	Ja <i>Yes</i>	Ja <i>Yes</i>
600x800 mm // Netzwerkschrank <i>600x800 mm // Network Cabinet</i>	DN-19 PLINTH-6/8-1 4016032333050	DN-19 PLINTH-6/8-B 4016032334996	Ja <i>Yes</i>	Ja <i>Yes</i>
600x1000 mm // Netzwerkschrank <i>600x1000 mm // Network Cabinet</i>	DN-19 PLINTH-6/10-N1 4016032335375	DN-19 PLINTH-6/10-NB 4016032335078	Ja <i>Yes</i>	Ja (ebenfalls Serverschrank) <i>Yes (also for server cabinet)</i>
600x1200 mm // Netzwerkschrank <i>600x1200 mm // Network Cabinet</i>	DN-19 PLINTH-6/12-N1 4016032382584	DN-19 PLINTH-6/12-NB 4016032382591	Ja <i>Yes</i>	----
800x800 mm // Netzwerkschrank <i>800x800 mm // Network Cabinet</i>	DN-19 PLINTH-8/8-1 4016032333098	DN-19 PLINTH-8/8-B 4016032335016	Ja <i>Yes</i>	Ja <i>Yes</i>
800x1000 mm // Netzwerkschrank <i>800x1000 mm // Network Cabinet</i>	DN-19 PLINTH-8/10-N1 4016032335344	DN-19 PLINTH-8/10-NB 4016032335061	Ja <i>Yes</i>	Ja (ebenfalls Serverschrank) <i>Yes (also for server cabinet)</i>
800x1200 mm // Netzwerkschrank <i>800x1200 mm // Network Cabinet</i>	DN-19 PLINTH-8/12-N1 4016032367093	DN-19 PLINTH-8/12-NB 4016032380962	Ja <i>Yes</i>	----
600x1000 mm // Serverschrank <i>600x1000 mm // Server Cabinet</i>	DN-19 PLINTH-6/10-1 4016032334965	DN-19 PLINTH-6/10-B 4016032334606	Ja <i>Yes</i>	Nein <i>No</i>
600x1200 mm // Serverschrank <i>600x1200 mm // Server Cabinet</i>	DN-19 PLINTH-6/12-1 4016032380955	DN-19 PLINTH-6/12-B 4016032364566	Ja <i>Yes</i>	Nein <i>No</i>
800x1000 mm // Serverschrank <i>800x1000 mm // Server Cabinet</i>	DN-19 PLINTH-8/10-1 4016032333067	DN-19 PLINTH-8/10-B 4016032334613	Ja <i>Yes</i>	Nein <i>No</i>
800x1200 mm // Serverschrank <i>800x1200 mm // Server Cabinet</i>	DN-19 PLINTH-8/12-1 4016032339830	DN-19 PLINTH-8/12-B 4016032364580	Ja <i>Yes</i>	Nein <i>No</i>

Fachböden mit var. Befestigungsschienen für 600, 800 und 1000 mm tiefe 483 mm (19")-Schränke
Shelves with adjustable mounting rails for 600, 800 and 1000 mm depth 483 mm (19") Cabinets



Art.-Nr. Item code	EAN	Farbe Color	HE U	Höhe Height	Breite Width	Tiefe Depth	Nettogewicht Net weight	passende Schränktiefe Suitable cabinet depth	Schienen- variabilität Fastening rail variability
DN-97644	4016032364962	Grau (RAL 7035) Grey (RAL 7035)	1	44 mm	482 mm	347 mm	2,38 kg	600 mm	350 – 500 mm
DN-97645	4016032364979	Schwarz (RAL 9005) Black (RAL 9005)				500 mm	3,20 kg	800 mm	500 – 780 mm
DN-97646	4016032364986	Grau (RAL 7035) Grey (RAL 7035)				700 mm	4,80 kg	1000 mm	700 – 1180 mm
DN-97647	4016032364993	Schwarz (RAL 9005) Black (RAL 9005)							
DN-97648	4016032365006	Grau (RAL 7035) Grey (RAL 7035)							
DN-97649	4016032365013	Schwarz (RAL 9005) Black (RAL 9005)							

Ausziehbarer Fachboden zum Festeinbau an vorderen 483 mm (19")-Profilschienen
Extendible Shelf for fixed mounting on front 483 mm (19") profile rails



Art.-Nr. Item code	EAN	Farbe Color	HE U	Höhe Height	Breite Width	Tiefe Depth	Nettogewicht Net weight	passende Schränktiefe Suitable cabinet depth
DN-19 TRAY-2-450	4016032427988	Grau (RAL 7035) Grey (RAL 7035)	2	88 mm	483 mm	352 mm	30 kg	≥ 450 mm
DN-19 TRAY-2-450-SW	4016032444220	Schwarz (RAL 9005) Black (RAL 9005)						

Ausziehbare Fachböden für 483 mm (19")-Schränke für 600 mm, 800 mm und 1000 mm tiefe
Extendible Shelves for 483 mm (19") Cabinets for 600 mm, 800 mm and 1000 mm depth



DN-19 TRAY-2-600



DN-19 TRAY-2-1000

Art.-Nr. <i>Item code</i>	EAN	Farbe <i>Color</i>	HE <i>U</i>	Höhe <i>Height</i>	Breite <i>Width</i>	Tiefe <i>Depth</i>	Traglast <i>Load capacity</i>	passende Schranktiefe <i>Suitable cabinet depth</i>
DN-19 TRAY-2-600	4016032135456	Grau (RAL 7035) <i>Grey (RAL 7035)</i>	1	30 mm	483 mm	385 mm	25 kg	600 mm
DN-19 TRAY-2-600-SW	4016032149446	Schwarz (RAL 9005) <i>Black (RAL 9005)</i>				570 mm		800 mm
DN-19 TRAY-2-800	4016032135470	Grau (RAL 7035) <i>Grey (RAL 7035)</i>				50 mm		720 mm
DN-19 TRAY-2-800SW	4016032183495	Schwarz (RAL 9005) <i>Black (RAL 9005)</i>						
DN-19 TRAY-2-1000	4016032135494	Grau (RAL 7035) <i>Grey (RAL 7035)</i>						
DN-19 TRAY-2-1000SW	4016032180401	Schwarz (RAL 9005) <i>Black (RAL 9005)</i>						

Fachböden für 483 mm (19")-Schränke zum Festeinbau
Shelves for 483 mm (19") Cabinets for fixed installation



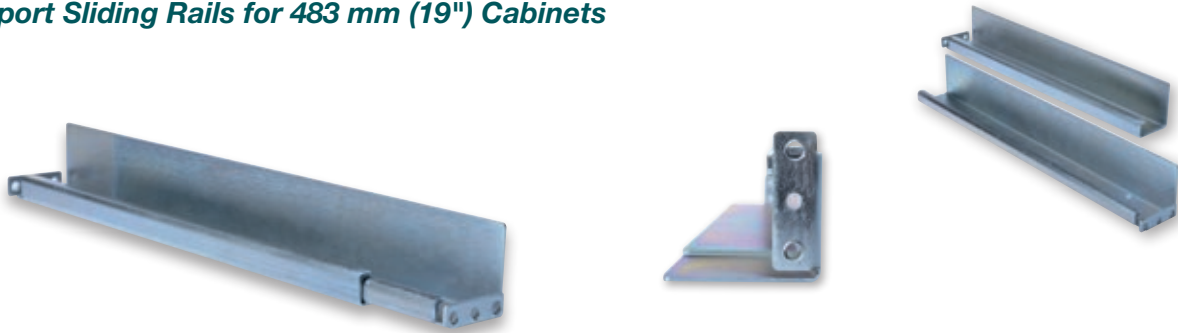
DN-97609



DN-97610

Art.-Nr. <i>Item code</i>	EAN	Farbe <i>Color</i>	HE <i>U</i>	Höhe <i>Height</i>	Breite <i>Width</i>	Tiefe <i>Depth</i>	Traglast <i>Load capacity</i>	passende Schranktiefe <i>Suitable cabinet depth</i>
DN-97609	4016032275084	Grau (RAL 7035) <i>Grey (RAL 7035)</i>	1	45 mm	483 mm	250 mm	15 kg	≥ 400 mm
DN-19 TRAY-1-SW	4016032185772	Schwarz (RAL 9005) <i>Black (RAL 9005)</i>				400 mm		≥ 600 mm
DN-97614	4016032276050	Grau (RAL 7035) <i>Grey (RAL 7035)</i>				2		85 mm
DN-19 TRAY-1-400-SW	4016032245704	Schwarz (RAL 9005) <i>Black (RAL 9005)</i>	550 mm	≥ 800 mm				
DN-97610	4016032275091	Grau (RAL 7035) <i>Grey (RAL 7035)</i>	1	45 mm			720 mm	
DN-19 TRAY-2-SW	4016032222613	Schwarz (RAL 9005) <i>Black (RAL 9005)</i>						
DN-19 TRAY-2-55	4016032206033	Grau (RAL 7035) <i>Grey (RAL 7035)</i>						
DN-19 TRAY-2-55-SW	4016032256830	Schwarz (RAL 9005) <i>Black (RAL 9005)</i>						
DN-19 TRAY-1-1000	4016032135487	Grau (RAL 7035) <i>Grey (RAL 7035)</i>						
DN-19 TRAY-1-1000-SW	4016032147312	Schwarz (RAL 9005) <i>Black (RAL 9005)</i>						

L-Support Gleitschienen für 483 mm (19")-Schränke
L-Support Sliding Rails for 483 mm (19") Cabinets



Art.-Nr. <i>Item code</i>	EAN	H U	Verp.-abmessungen (HxBxT) <i>Packaging Dimensions (HxWxD)</i>	Nettogewicht <i>Net weight</i>	passende Schranktiefe <i>Suitable cabinet depth</i>	Schienenvariabilität <i>Rail variability</i>
DN-19 GS-NW	4016032366454	1	65x370x65 mm	2,65 kg	600 – 800 mm	350 – 600 mm
DN-19 GS-SRV	4016032366461	1	65x520x65 mm	3,2 kg	800 – 1000 mm	500 – 750 mm

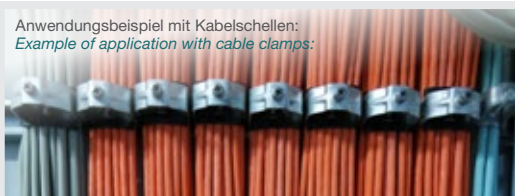
Kabelabfangschienen für 600, 800, 1000 mm tiefe 483 mm (19")-Schränke
Cable fixing rails for 600, 800, 1000 mm depth 483 mm (19") Cabinets



Art.-Nr. <i>Item code</i>	EAN	Abmessungen (HxT) <i>Dimensions (HxD)</i>	Nettogewicht <i>Net weight</i>	passende Schrankserie <i>Suitable cabinet series</i>	passende Schranktiefe <i>Suitable cabinet depth</i>
DN-19 ORG-600P	4016032378143	45 x 520 mm	0,4 kg	Unique & Dynamic Basic	600 mm
DN-19 ORG-800P	4016032378129	45 x 720 mm	0,5 kg		800 mm
DN-19 ORG-1000P	4016032378136	45 x 720 + 45 x 210 mm	0,6 kg		1000 mm
DN-19 ORG-600P-V	4016032382607	45 x 460 mm	0,4 kg	varioFLEX	600 mm
DN-19 ORG-800P-V	4016032382614	45 x 660 mm	0,5 kg		800 mm
DN-19 ORG-1000P-V	4016032382621	45 x 860 mm	0,6 kg		1000 mm

C-Profil-Schienen für 600, 800, 1000 mm tiefe 483 mm (19")-Schränke
C profile rails for 600, 800, 1000 mm depth 483 mm (19") cabinets

Anwendungsbeispiel mit Kabelschellen:
Example of application with cable clamps:

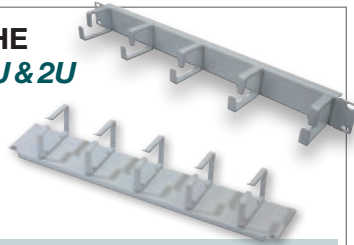


Art.-Nr. <i>Item code</i>	EAN	Nettogewicht <i>Net weight</i>	passende Schrankserie <i>Suitable cabinet series</i>	passende Schranktiefe <i>Suitable cabinet depth</i>
DN-19 C-600	4016032374947	0,4 kg	Unique	600 mm
DN-19 C-800	4016032374954	0,5 kg		800 mm
DN-19 C-1000	4016032374961	0,6 kg		1000 mm
DN-19 C-600-V	4016032383178	0,4 kg	varioFLEX	600 mm
DN-19 C-800-V	4016032383185	0,5 kg		800 mm
DN-19 C-1000-V	4016032383192	0,6 kg		1000 mm

Kabelmanagement Komponenten für 483 mm (19")-Schränke
Cable Management Components for 483 mm (19") cabinets

Rangierpanel, 1HE & 2HE
Management Panel, 1U & 2U

- 5 Kabelführungsbügel
- 5 cable management rings



4016032266440 / DN-97601
1HE Rangierpanel, Grau (RAL 7035) 1U Management Panel, grey (RAL 7035)

4016032266457 / DN-97602
1HE Rangierpanel, Schwarz (RAL 9005) 1U Management Panel, black (RAL 9005)

4016032135388 / DN-19 ORG-2U
2HE Rangierpanel, Grau (RAL 7035) 2U Management Panel, grey (RAL 7035)

4016032246138 / DN-19 ORG-2U-SW
2HE Rangierpanel, Schwarz (RAL 9005) 2U Management Panel, black (RAL 9005)

Rangierpanel, rotierbar, 1HE
Management Panel, rotatable, 1U

- rotier- & austauschbare Kabelringe
- 5 Kabelführungsbügel Kunststoff
- rotatable & replaceable cable rings
- 5 cable management rings, plastic



4016032430612 / DN-97601-2
Rangierpanel, Grau (RAL 7035) Management Panel, grey (RAL 7035)

Kabelrangierpanel mit Bürstenleiste, 1HE
Cable Management Panel with Brush Entries, 1U

- 4x Kabelführungsbügel aus Aluminium (44x60 mm)
- 3x Kabeldurchlass mit Bürste (25x110 mm)
- 4x aluminum cable management ring (44x60 mm)
- 3x cable entry with brush (25x110 mm)



4016032430599 / DN-97662
Kabelrangierpanel, Grau (RAL 7035)
Cable Management Panel, grey (RAL 7035)

4016032441632 / DN-97663
Kabelrangierpanel, Schwarz (RAL 9005)
Cable Management Panel, black (RAL 9005)



Durchführungspanel, 1HE
Management Panel, 1U

- Öffnung mit Bürstenleiste, HxB= 30x400 mm
- Hintere Ablageplatte, BxT= 440x115 mm
- Access hole with brush strip, HxW= 30x400 mm
- Rear tray sheet, WxD= 440x115 mm



4016032135395 / DN-19 ORG-3U
Durchführungspanel, Grau (RAL 7035) Management Panel, grey (RAL 7035)

4016032197089 / DN-19 ORG-3U-SW
Durchführungspanel, Schwarz (RAL 9005) Management Panel, black (RAL 9005)

Kabelführungsbügel,
1HE/2HE/3HE
Cable Management Rings,
1U/2U/3U

- Set= 10 Stück
- Ringmaß: 1HE: 44x60 mm, 2HE: 44x100 mm, 3HE: 70x150 mm
- Set= 10 pieces
- Ring dimension: 1U: 44x60 mm, 2U: 44x100 mm, 3U: 70x150 mm



4016032170488 / DN-19 ORG-1
Kabelführungsbügel, 1HE, Grau (RAL 7035) Management Rings, 1U, grey (RAL 7035)

4016032240853 / DN-19 ORG-1-SW
Kabelführungsbügel, 1HE, Schwarz (RAL 9005) Management Rings, 1U, black (RAL 9005)

4016032170495 / DN-19 ORG-2
Kabelführungsbügel, 2HE, Grau (RAL 7035) Management Rings, 2U, grey (RAL 7035)

4016032222606 / DN-19 ORG-2-SW
Kabelführungsbügel, 2HE, Schwarz (RAL 9005) Management Rings, 2U, black (RAL 9005)

4016032353591 / DN-19 ORG-3-1
Kabelführungsbügel, 3HE, Grau (RAL 7035) Management Rings, 3U, grey (RAL 7035)

4016032255369 / DN-19 ORG-3-SW
Kabelführungsbügel, 3HE, Schwarz (RAL 9005) Management Rings, 3U, black (RAL 9005)

Kabelbürstenleiste, 1HE
Cable Brush Management Panel, 1U

- Bürstenöffnung 27x423 mm
- brush size 27x423 mm



4016032430599 / DN-97660
Kabelbürstenleiste, Grau (RAL 7035) Cable Brush Management Panel, grey (RAL 7035)

4016032430605 / DN-97661
Kabelbürstenleiste, Schwarz (RAL 9005) Cable Brush Management Panel, black (RAL 9005)

Kabelmanagement-Käfig, 1HE
Cable Management Cage, 1U

- abnehmbare Frontblende
- Removeable front panel



4016032279204 / DN-97616
Kabelmanagement-Käfig, Grau (RAL 7035) Management Cage, grey (RAL 7035)

4016032279211 / DN-97617
Kabelmanagement-Käfig, Schwarz (RAL 9005) Management Cage, black (RAL 9005)

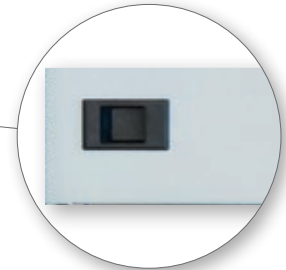
Blindabdeckungen und Dokumentenablagen
Blank Panels and Document Storages



Produktvideo Product Video



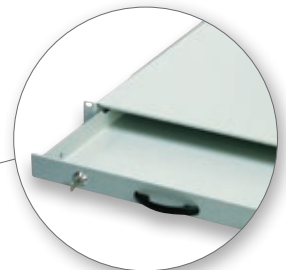
Blindabdeckung, ABS-Material, Snap-In
Blank panel, ABS material, snap-in



Blindabdeckungen, Stahlblechausführung, Snap-In
Blank Panels, steel sheet material, snap-in



Blindabdeckung, Stahlblech-Ausführung
Blank panel, steel sheet version



Dokumentenablage
Document storage

Blindabdeckungen // Stahlblechausführung <i>Blank Panels // Steel sheet material</i>		Blindabdeckungen // Stahlblechausführung, Snap-In <i>Blank Panels // Steel sheet material, snap-in</i>		HE U	Farbe Color
Art.-Nr. Item code	EAN	Art.-Nr. Item code	EAN		
DN-19 BPN-01	4016032135272	DN-19-BPN-01-SN	4016032446989	1	Grau (RAL 7035) Grey (RAL 7035)
DN-19 BPN-01-SW	4016032171713	DN-19-BPN-01-SN-SW	4016032446996		Schwarz (RAL 9005) Black (RAL 9005)
DN-19 BPN-02	4016032135289	DN-19-BPN-02-SN	4016032447009	2	Grau (RAL 7035) Grey (RAL 7035)
DN-19 BPN-02-SW	4016032171720	DN-19-BPN-02-SN-SW	4016032447016		Schwarz (RAL 9005) Black (RAL 9005)
DN-19 BPN-03	4016032184553	DN-19-BPN-03-SN	4016032447023	3	Grau (RAL 7035) Grey (RAL 7035)
DN-19 BPN-03-SW	4016032178460	DN-19-BPN-03-SN-SW	4016032447030		Schwarz (RAL 9005) Black (RAL 9005)
DN-19 BPN-04	4016032254706	DN-19-BPN-04-SN	4016032447047	4	Grau (RAL 7035) Grey (RAL 7035)
DN-19 BPN-04-SW	4016032185710	DN-19-BPN-04-SN-SW	4016032447054		Schwarz (RAL 9005) Black (RAL 9005)
DN-19 BPN-05	4016032254713	DN-19-BPN-05-SN	4016032447061	5	Grau (RAL 7035) Grey (RAL 7035)
DN-19 BPN-05-SW	4016032185727	DN-19-BPN-05-SN-SW	4016032447078		Schwarz (RAL 9005) Black (RAL 9005)
DN-19 BPN-06	4016032254720	DN-19-BPN-06-SN	4016032447085	6	Grau (RAL 7035) Grey (RAL 7035)
DN-19 BPN-06-SW	4016032254737	DN-19-BPN-06-SN-SW	4016032447092		Schwarz (RAL 9005) Black (RAL 9005)

Blindabdeckungen // ABS-Ausführung, Snap-In <i>Blank Panels // ABS material, snap-in</i>		HE U	Farbe Color
Art.-Nr. Item code	EAN		
DN-97650	4016032365020	1	Grau Grey
DN-97651	4016032365037		Schwarz Black

Dokumentenablagen // Stahlblech-Ausführung <i>Document Storages // Steel sheet material</i>		Traglast Load capacity	HE U	Farbe Color
Art.-Nr. Item code	EAN			
DN-19 KEY-1U	4016032135340	25 kg	1	Grau (RAL 7035) Grey (RAL 7035)
DN-19 KEY-1U-SW	4016032158516			Schwarz (RAL 9005) Black (RAL 9005)
DN-19 KEY-2U	4016032254751		2	Grau (RAL 7035) Grey (RAL 7035)
DN-19 KEY-2U-SW	4016032254775			Schwarz (RAL 9005) Black (RAL 9005)
DN-19 KEY-3U	4016032161714		3	Grau (RAL 7035) Grey (RAL 7035)
DN-19 KEY-3U-SW	4016032169444			Schwarz (RAL 9005) Black (RAL 9005)

Rollen & Nivellierfüße

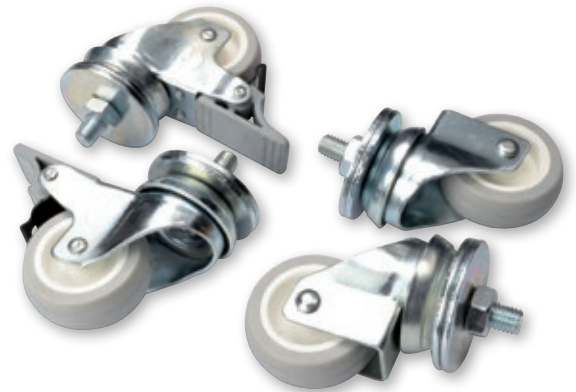
Die Rollen und Nivellierfüße kommen jeweils in einem Set von 4 Stück inklusive Befestigungsmaterial.
Mit einer Belastbarkeit pro Einheit von 250 kg bieten sie eine hohe Standfestigkeit für Ihre 483 mm (19")-Schränke.
In einem Rollen-Set befinden sich stets zwei feststellbare Einheiten. Die Nivellierfüße sind ein- und ausdrehbar.



Set = 4 Stück
Set= 4 pcs.

Castors & Levelling Feet

The Castors and Levelling Feet are packed as a set of each 4 pieces incl. fixing material. With a load capacity of 250 kg per unit they offer a high stability for your 483 mm (19") cabinets. One set of castors includes two pieces which are lockable. The levelling feet are adjustable in height.



Set = 4 Stück
Set= 4 pcs.



Set = 4 Stück
Set= 4 pcs.



Set = 4 Stück
Set= 4 pcs.

Art. Nr. Item code	EAN	Typ Type	Passend für... Suitable for...	Traglast pro Einheit Load capacity per unit
DN-19 CASTOR	4016032135296	Laufrollen-Set, 4 Stück (2 Stück sind feststellbar) Castor set, 4 pieces (2 pieces are lockable)	Netzwerk- & Serverschränke der Unique- & Dynamic Basic Serie Network- and server cabinet of the Unique- and Dynamic Basic series	250 kg
DN-19 CASTOR-OR	4016032385387		Universalgestelle & IP55 Netzwerkschränke Open racks & IP55 network cabinets	
DN-19 CASTOR-WM	4016032376323		Standard Wandgehäuse der Unique Serie Standard wall mounting cabinets of the Unique series	
DN-19 CASTOR-V	4016032377771		Netzwerk- & Serverschränke der varioFLEX Serie Network- and server cabinet of the varioFLEX series	
DN-19 FEET	4016032193623	Nivellierfüße Set, 4 Stück, höhenverstellbar Levelling feet set, 4 pieces, adjustable height	Netzwerk- & Serverschränke; Standard Wandgehäuse der Unique Serie Network- and server cabinets; standard wall mounting cabinets of the Unique series	

Befestigungsmaterial, Erdungs-Set, Lüfter, Schlüssel *Fixing Set, Earthing Set, Fan, Keys*

Befestigungssatz für 483 mm (19") Komp. *Fixing Set for 483 mm (19") Components*

- Set= 50 Stk.
- Inhalt: 50x M6-Schrauben, 50x M6-Muttern, 50x M6-Unterlegscheiben
- Länge: 17 mm
- Set= 50 pcs.
- Content: 50x M6 screws, 50x M6 nuts, 50x M6 washers
- Length: 17 mm



4016032265658 / DN-19 SET
Befestigungssatz Schwarz *Fixing set, black*

4016032334408 / DN-19 SET-S
Befestigungssatz Silber *Fixing set, silver*

Ersatzlüfter für Lüftereinheiten *Replacement Fan for Fan Units*

- Luftzirkulation: 138 m³/h
- Geräuschpegel: 47 dB(A)
- Farbe: Schwarz (RAL 9005)
- Abmessungen (HxBxT): 37x120x120 mm
- Air ventilation: 138 m³/h
- Noise level: 47 dB(A)
- Color: Black (RAL 9005)
- Dimensions (HxWxD): 37x120x120 mm



4016032194422 / DN-19 FAN
Ersatzlüfter für Lüftereinheiten *Replacement fan for fan units*

Erdungs-Set für Netzwerk- und Serverschränke *Earthing Set for Network- and Server Cabinets*

- Potenzialausgleichsschiene mit 6 Anschlusspunkten
- 4x Erdungskabel
- Montagematerial
- Potential equalization bar with 6 connection points
- 4x earthing leads
- mounting material



DN-19 EARTH

4016032142027 / DN-19 EARTH
Erdungs-Set für Netzwerk- und Serverschränke *Earthing set for network- and server cabinets*

Ersatzschlüssel für Netzwerk- und Server- schränke & Wandgehäuse *Replacement Key for Network- and Server Cabinets & Wall Mounting Cabinets*



DN-19 KEY-9473

DN-19 KEY-WM-EC

4016032320258 / DN-19 KEY-9473
Für Unique- und Dynamic Basic Standschränke sowie Unique Wandgehäuse
For Unique- and Dynamic Basic cabinets as well as Unique Wall Mounting Cabinets

4016032381068 / DN-19 KEY-WM-EC
Für Dynamic Basic Wandgehäuse (-EC) *For Dynamic Basic Wall Mounting Cabinets (-EC)*

LED-Schrankbeleuchtung LED Lighting Fixture

Kompaktes Design und flexible Nutzung via Magneten

- Keine Wärmezeugung
- Zwei unterschiedliche Modi: automatischer Türmodus („Blockiertyp“) oder Berührungsmodus („Wink-Typ“)
- Kontrolle: IR-Sensor
- Farbe: Grau
- CE & RoHS-konform

Compact design and flexible using via magnets

- No heat production
- Two different modes: Automatic door mode („Blocking type“) or touch mode („waving type“)
- Control: IR Sensor
- Color: Grey
- CE & RoHS compliant



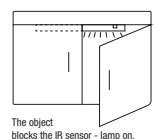
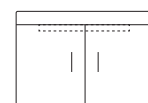
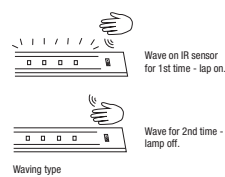
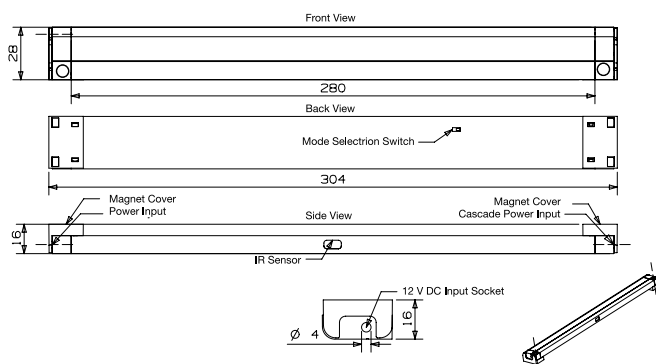
Produktvideo Product Video



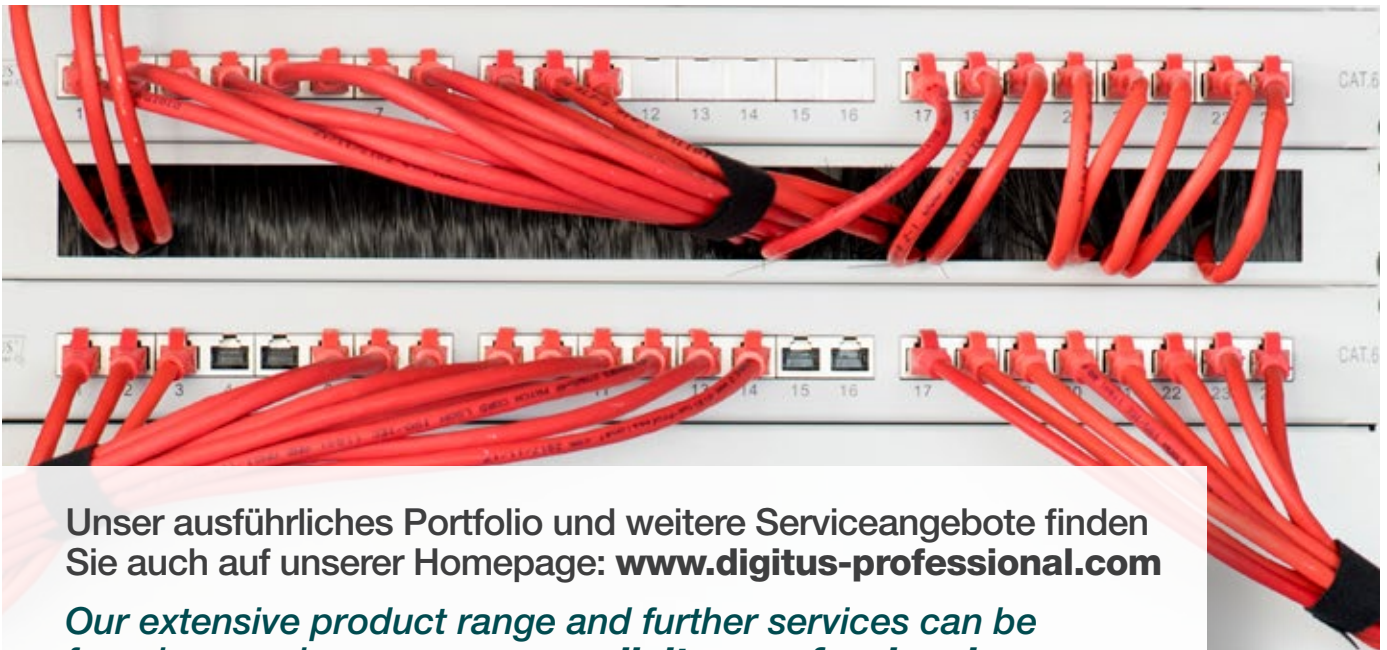
Artikelnummer Item code	DN-19 LIGHT-3
EAN	4016032361053
Nominale Eingangsspannung Nominal input voltage	220-240 V
Eingangsfrequenz Input frequency	50/60 Hz
Betriebsspannung Operating voltage	DC 12 V
Leistung Performance	3 W
Kontrolle Control	Infrarot Sensor Infrared Sensor
Power Adapter Stecker Power adapter plug	CEE 7/16 (Typ C) Eurostecker CEE 7/16 (Typ C) euro plug
LED DC Eingangsstecker LED DC input connector	3,5 mm/1,35 mm/10 mm; 3 m Länge 3.5 mm/1.35 mm/10 mm; 3 m length
Maximale Gesamtstromaufnahme Maximum total current draw	30 mA @ 220-240 V
Lum. Fluss Lum. Flux	200 lm

Lichtquelle Light source	30 x 3014 6000K LED
Produktabmessungen (HxBxD) Product dimensions (HxWxD)	28,7x307x18,7 mm
Verpackungsabmessungen (HxBXT) Packaging dimensions (HxWxD)	78x470x55 mm
Nettogewicht Net weight	0,25 kg
Bruttogewicht Gross weight	0,35 kg
Verbrauch in kWh/1000 h Consumption in kWh/1000h	0,003 kWh
Lebensdauer in Stunden Durability in hours	50000 Stunden 50000 hours
Erhöhung (über MSL) des Betriebsspeichers Elevation (above MSL) operating storage	0-3000 m / 0-15 000
Temperaturbereich des Betriebsspeichers Temperature operating storage	0° C bis 45 °C - 25 °C bis 65° C 0° C up to 45 °C - 25 °C up to 65° C
Luftfeuchtigkeit des Betriebsspeichers Humidity operating storage	0-95 % RH Non-condensing

Ansichten:
Views:



„Blocking type“



Unser ausführliches Portfolio und weitere Serviceangebote finden Sie auch auf unserer Homepage: www.digitus-professional.com

Our extensive product range and further services can be found on our homepage: www.digitus-professional.com



Line-Interactive USV // Leistungsfaktor 0,6
Line-Interactive UPS // Power factor 0.6



DN-170063



Art.-Nr. Item Code	EAN	Scheinleistung Apparent Output Power	Wirkleistung Active Output Power	Technologie Technology	Abgriffe Outlets	Typ Type	Stecker Plug	Batterie Battery	Display
DN-170076	4016032441380	2000VA	1200W	Line-Interactive	4x	Schutzkontakt-Abgriffe Safety outlets	Schutzkontakt-Stecker Safety plug	12V/9Ah x 2	LCD
DN-170075	4016032441373	1500VA	900W					12V/7Ah x 2	
DN-170074	4016032441366	1000VA	600W					12V/7Ah x 1	
DN-170063	4016032441342	600VA	360W	Line-Interactive	2x	Schutzkontakt-Abgriffe Safety outlets	Schutzkontaktstecker Safety plug	12V/7Ah x 1	LED

Produktinformation Product Information

Lieferumfang: <i>Delivery Content:</i>	USV, Bedienungsanleitung, Netzstecker <i>UPS, Manual, Power Cable</i>
Anwendungsbereiche: <i>Area of application:</i>	Small Office/Home Office/Business Office
Normen: <i>Norms:</i>	EN-62040-1, EN-62040-2, EN-62040-3

Generelle Spezifikationen General Properties

Leistungsfaktor 0,6 <i>Power factor 0.6</i>	
Anschluss: <i>Connection Type:</i>	DN-170063: 2x Schutzkontakt-Abgriffe, 2x RJ11, 1x USB 2.0 Typ B <i>2x safety outlets, 2x RJ11, 1x USB 2.0 type B</i> DN-170076/ DN-170075/ DN-170074: 4x Schutzkontaktsteckdosen, 2x RJ45, 1x RS232, 1x USB 2.0 Typ B <i>4x safety outlets, 2x RJ45, 1x RS232, 1x USB 2.0 type B</i>
Abmessungen (HxBxT): <i>Dimensions (HxBxT):</i>	298 x 101 x 142 mm
Nettogewicht: <i>Net weight:</i>	4,2 kg

Technische Spezifikationen Technical properties

Eingangsspannung: <i>Input voltage:</i>	230VAC
Spannungsbereich: <i>Voltage range:</i>	162-290 VAC
Frequenzbereich: <i>Frequency range (battery mode):</i>	50 Hz (auto sensing)
Ausgangsspannung: <i>Output voltage:</i>	230 VAC ± 10%
AC voltage regulation (battery mode): <i>AC voltage regulation (battery mode):</i>	10%

Technische Spezifikationen Technical properties

Wechselstromregulation (Batteriemodus): <i>Frequency range (battery mode):</i>	50 Hz ± 1%
Typische Transferzeit: <i>Typical transfer time:</i>	2-6 ms
Wellenform (Batteriemodus): <i>Waveform (battery mode):</i>	Simulierte Sinuswelle <i>Simulated sine wave</i>
Typische Aufladezeit: <i>Typical recharge time:</i>	6-8 Stunden zur Wiederherstellung von 90% der Kapazität <i>6-8 hours to recover 90% of capacity</i>
Alarm-Geräusche: <i>Alarm sounds:</i>	Batteriemodus (erklingt alle 10 sek.), niedriger Batteriestatus (erklingt jede Sekunde), Überlast (erklingt alle 0,5 sek.), Fehler (erklingt durchgängig) <i>Battery mode (sounding every 10 sec.), low battery (sounding every 10 sec.), overload (sounding every 0.5 seconds), fault (continuously sounding)</i>
Feuchtigkeit: <i>Humidity:</i>	0-95% RH @ 0 °C bis zu +40 °C (nicht kondensierend) <i>0-95% RH @ 0 °C bis zu +40 °C (non-condensing)</i>
Geräuschpegel: <i>Noise level:</i>	Unter 40 dB <i>Less than 40 dB</i>
Abwärts-/Aufwärtswandler zur Stabilisierung der Spannung (AVR) <i>Boost and buck AVR for voltage stabilization</i>	
Automatischer Neustart wird während Spannung wiederhergestellt <i>Auto restart while AC is recovering</i>	

Überbrückungszeit Run Time

Last: Loading:	25%	50%	75%	100%
DN-170076	00:15:00	00:04:00	00:02:00	00:01:00
DN-170075	00:14:30	00:05:30	00:02:00	00:01:20
DN-170074	00:11:00	00:06:30	00:01:00	00:00:30
DN-170063	00:11:00	00:05:00	00:01:30	00:01:00

OnLine-Interactive USV // Leistungsfaktor 0,9
OnLine-Interactive UPS // power factor 0.9



DN-170090, DN-170091

Ansichten:
Views:



DN-170090



DN-170091



DN-170091

Art.-Nr. Item Code	EAN	Scheinleistung Apparent Output Power	Wirkleistung Active Output Power	Technologie Technology	Abgriffe Outlets	Typ Type	Stecker Plug	Schalter Switch	Batterie Battery
DN-170090	4016032441397	1500VA	1350W	OnLine	8x	C13	C14	Ja Yes	12V/9Ah x3
DN-170091	4016032441403	3000VA	2700W		8x; 1x	C13; C19			12V/9Ah x6
DN-170100	4016032441410	SNMP & WEB Karte für OnLine USV-Anlagen <i>SNMP & WEB Card</i>							

Produktinformation Product Information

Lieferumfang: <i>Delivery Content:</i>	USV, Bedienungsanleitung, Netzstecker <i>UPS, Manual, Power Cable</i>
Gehäuse Design: <i>Housing design:</i>	Rack Rack Gehäuse, LCD Display <i>Rack housing, with LCD display incl. Stand</i>
Anwendungsbereiche: <i>Area of application:</i>	Rechenzentrum, Serverschrank <i>Data Center, Server Cabinet</i>
Normen: <i>Norms:</i>	EN 62040-1, EN 62040-2, EN-62040-3

Generelle Spezifikationen General Properties

Echte Doppelwandler-Technologie <i>True double-conversion technology</i>
Mikroprozessor-Steuerung optimiert die Zuverlässigkeit im Fall eines Stromausfalls <i>Micro process management optimizes the reliability in case of electricity failure</i>
Leistungsfaktor 0,9 <i>Power factor 0.9</i>
SNMP Karte optional erhältlich, ermöglicht Fernsteuerung via LAN <i>Optional SNMP Card is available, enables remote control via LAN</i>
Not-Aus Schalter (EPO) <i>EPO switch (Emergency Power Off)</i>
USV-Anlage kann wahlweise im Schrank verbaut oder als Tower Version mittels Standfuß platziert werden <i>UPS can be mounted into rack or as a tower with stand</i>

Technische Spezifikationen Technical properties

Eingangsspannung: <i>Input voltage:</i>	200/208/220/230/240 VAC
Spannungsbereich: <i>Voltage range:</i>	110-290 VAC ± 5%
Frequenzbereich: <i>Frequency range:</i>	45 Hz ~ 65 Hz
Power-Faktor: <i>Power factor:</i>	≥ 0,98 @ Eingangsspannung; ≥ 0,90 @ Ausgangsspannung ≥ 0.98 @ input voltage; ≥ 0.90 @ output voltage
Wechselstromregulation (Batteriemodus): <i>AC voltage regulation (battery mode):</i>	± 2%
Frequenzbereich (Synchronisierte Reichweite): <i>Frequency range (synchronized range):</i>	50 Hz oder 60 Hz <i>50 Hz or 60 Hz</i>
Frequenzbereich (Batteriemodus): <i>Frequency range (battery mode):</i>	50 Hz ± 0,02 Hz oder 60 Hz ± 0,02 Hz <i>50 Hz ± 0.02 Hz or 60 Hz ± 0.02 Hz</i>
Stromspitzenverhältnis: <i>Current crest ratio:</i>	3:1 (max.)
Klirrvverzerrung (Line Mode): <i>Harmonic distortion (line mode):</i>	≤ 3% THD (lineare Ladung); ≤ 5% THD (nicht-lineare Ladung) ≤ 3% THD (linear load); ≤ 5% THD (non-linear load)
Transferzeit (Line Mode zu Batteriemodus): <i>Transfer time (line mode to battery mode):</i>	Null Zero
Transferzeit (Wechselrichter zu Bypass): <i>Transfer time (inverter to bypass):</i>	4 ms (typisch) <i>4 ms (typical)</i>
Wellenform (Batteriemodus): <i>Wave form (battery mode):</i>	Pure Sinuswelle <i>Pure sinewave</i>
Effizienz: <i>Efficiency:</i>	90% (Wechselstrommodus); 85% (Batteriemodus); 95% (ECO-Modus) <i>90% (AC mode); 85% (battery mode); 95% (ECO mode)</i>
Hot Swap: <i>Hot Swap:</i>	Batteriewechsel im laufenden Betrieb möglich („Hot swap“) <i>Changing of battery possible while operating ("hot swap")</i>
Typische Aufladezeit: <i>Typical recharge time:</i>	5 Stunden zur Wiederherstellung von 90% der Kapazität <i>5 hours to recover 90% of capacity</i>
Mit Überlast-, Entladungs- und Überladungsschutz <i>With overload-, discharge- and overcharge protection</i>	

Technische Spezifikationen Technical properties

Aufladestrom: <i>Charging current:</i>	1,4 A
Aufladespannung: <i>Charging voltage:</i>	41,1 VDC ± 1%
LCD-Display (Ladestatus, Batteriestatus, Wechselstrommodus, Batteriemodus, Bypassmodus, Fehlerindikator) <i>LCD display (Load level, battery level, AC mode, battery mode, bypass mode, fault locator)</i>	
Alarm-Sounds: <i>Alarm sounds:</i>	Batteriemodus (erklingt alle 4 sek.), niedriger Batteriestatus (erklingt jede Sekunde), Überlast (erklingt 2x pro Sekunde), Fehler (erklingt durchgängig) <i>Battery mode (sounding every 4 sec.), low battery (sounding every second), overload (sounding twice every sec.), fault (continuously sounding)</i>
19"-einbaufähig; 19"-Montagewinkel im Lieferumfang erhalten <i>19" mountable; 19" mounting brackets included in delivery content</i>	
Feuchtigkeit: <i>Humidity:</i>	0 – 90% RH @ 0 °C bis zu +40 °C (nicht kondensierend) <i>0 – 90% RH @ 0 °C up to +40 °C (non-condensing)</i>
Geräuschpegel: <i>Noise level:</i>	unter 50 dBA @1 Meter <i>under 50 dBA @1 meter</i>
Support: <i>Support:</i>	Smart RS-232/USB unterstützt Windows® 2000/2003/XP/Vista/2008, Windows® 7/8/10, Linux, FreeBSD und Mac <i>Smart RS-232/USB supports Windows® 2000/2003/XP/Vista/2008, Windows® 7/8/10, Linux, FreeBSD and Mac</i>

Überbrückungszeit Run Time

Last: Loading:	25%	50%	75%	100%
DN-170090	00:20:00	00:08:00	00:05:00	00:03:00
DN-170091	00:20:00	00:08:30	00:05:30	00:03:30

Cross Reference Cross Reference

SNMP & WEB Card	DN-170100	4016032441410	DN-170090 & DN-170091
-----------------	-----------	---------------	-----------------------



DN-170100
SNMP & WEB Karte für OnLine USV-Anlagen *SNMP & WEB Card*

Steckdosenleisten für die 483 mm (19")-Schrankmontage
Power Outlet Strips for Mounting in 483 mm (19") Cabinets



Technische Spezifikationen <i>Technical Properties</i>				Produktinformation <i>Product Information</i>					
250VAC – 50/60Hz				Einbaubreite: Mounting width:		Horizontal in 483 mm (19")-Schrankbreite Horizontal in 483 mm (19") width of the cabinet			
Aluminiumprofil <i>Aluminum profile</i>				Anwendungsbereiche: Area of application:		483 mm (19")-Wandgehäuse, 483 mm (19")-Etagenverteiler, Netzwerk-/Serverschränke 483 mm (19") wall mount cabinets, 483 mm (19") floor distributors, network/server cabinets			
2x Winkelprofile für die Schrankmontage <i>2x angled brackets for mounting inside cabinets</i>				Normen: <i>Norms:</i>		IEC 62321:2008, EN 60950-, EN 60320-1, VDE 0620-2-1			
Zuleitung H05VV-F 35 1,5 mm² <i>H05VV-F 35 1,5 mm² lead</i>									
Plastikkomponenten aus ABS UL-94V-0 <i>Plastic components made of ABS UL-94V-0</i>									
Erdung am Aluminium Profil <i>Earthed aluminum profile</i>									
Schutzkontakt Abgriffe um 35° gedreht <i>Safety outlets tap turn over 35°</i>									
IEC C13 Abgriffe gerade <i>IEC C13 straight</i>									
Art.-Nr. Item Code	EAN	Ampere Ampere	Leistung Power	Abgriffe Outlets	Ausgang Type	Kabel Cable	Stecker Plug	Schalter Switch	Schutz Protection
DN-95401	4016032266396	16A	4000 W	8x	Schutzkontakt- Stecker Safety plug	2 m	Schutzkontakt- Stecker Safety plug	nein <i>no</i>	nein <i>no</i>
DN-95402	4016032266402			7x				ja <i>yes</i>	
DN-95403	4016032266419			7x				nein <i>no</i>	Überlast <i>Overcharge</i>
DN-95407	4016032339335			ja <i>yes</i>				Überspannung (austauschbar) Surge protection (changeable)	
DN-95410	4016032352778	10A	2500 W	8x	IEC C13	IEC C14	nein <i>no</i>	Vorsicherung <i>Fuse</i>	
DN-95404	4016032266426			10x				Überlast <i>Overcharge</i>	

Art.-Nr. Item Code	EAN	Ampere Ampere	Leistung Power	Abgriffe Outlets	Typ Type	Kabel Cable	Stecker Plug	Schalter Switch	Schutz Protection
DN-95411	4016032280712	16A	4000 W	3x	Schutzkontakt-Stecker Safety plug	2 m	Schutzkontakt-Stecker Safety plug	nein no	nein no

Produktinformation Product Information

Einbaubreite: Pave width:	Horizontal in 254 mm (10")-Schrankbreite Horizontal in 254 mm (10") width of the cabinet
Anwendungsbereiche: Area of application:	254 mm (10")-Wandgehäuse, 254 mm (10")-Etagenverteiler 254 mm (10") wall mount cabinets, 254 mm (10") floor distributors

Produktinformation Product Information

Normen: Norms:	IEC 62321:2008, EN 60950-, EN 60320-1, VDE 0620-2-1
----------------	---

Art.-Nr. Item Code	EAN	Ampere Ampere	Leistung Power	Abgriffe Outlets	Typ Type	Kabel Cable	Stecker Plug	Schalter Switch	Schutz Protection
DN-95405	4016032266433	2x 16A	4000 W	2x 6	Schutzkontakt-Stecker Safety plug	2x2 m	Schutzkontakt-Stecker Safety plug	nein no	2x Überlast 2x Overcharge
A-19-STRIP42-1	4016032221203		3600 W	2x 9		nein no	nein no		2x Überspannungsschutz 2x Surge protection
DN-95412	4016032431770	16A	4000 W	7		1x2 m	Schutzkontakt-Stecker Safety plug		1x Überlast, 1x Netzfilter 1x Overcharge, 1x Line Filter

Produktinformation Product Information

Einbaubreite: Mounting width:	Vertikal in der Schranktiefe Vertical depth of the cabinet
Anwendungsbereiche: Area of application:	Netzwerk-/Serverschränke Network/server cabinets

Produktinformation Product Information

Normen: Norms:	IEC 62321:2008, EN 60950-, EN 60320-1, VDE 0620-2-1
----------------	---

A-19 STRIP42-1



DN-95405



DN-95412





Rechenzentren
Data Center



Großprojekte
Major Projects



Telekommunikationsanbieter
Telecommunication Provider



Hotels
Hotels



Logistikzentren
Logistic Center



Universitäten | Hochschulen
Universities



Einzelhandel
Retail Trade



Digital Signage Lösungen
Digital Signage Solutions



Strukturierte Verkabelungen
Structured Cabling



Büroverkabelung
Office Cabling



Lösungen für Schienensysteme
Solutions for Railway-Systems



LWL-Lösungen
Fiber Optic Solutions

www.digitus-professional.com
info@digitus-professional.com

distributed by

All brand names and logos that are mentioned are trademarks or registered trademarks of the respective owners. The right to make design-related variations from the photos, mistakes and technical changes is reserved. All information is provided without guarantee. We assume no liability for printing errors. The right to delivery is reserved and subject to availability. 04/2018